

# SQUARE L & XL

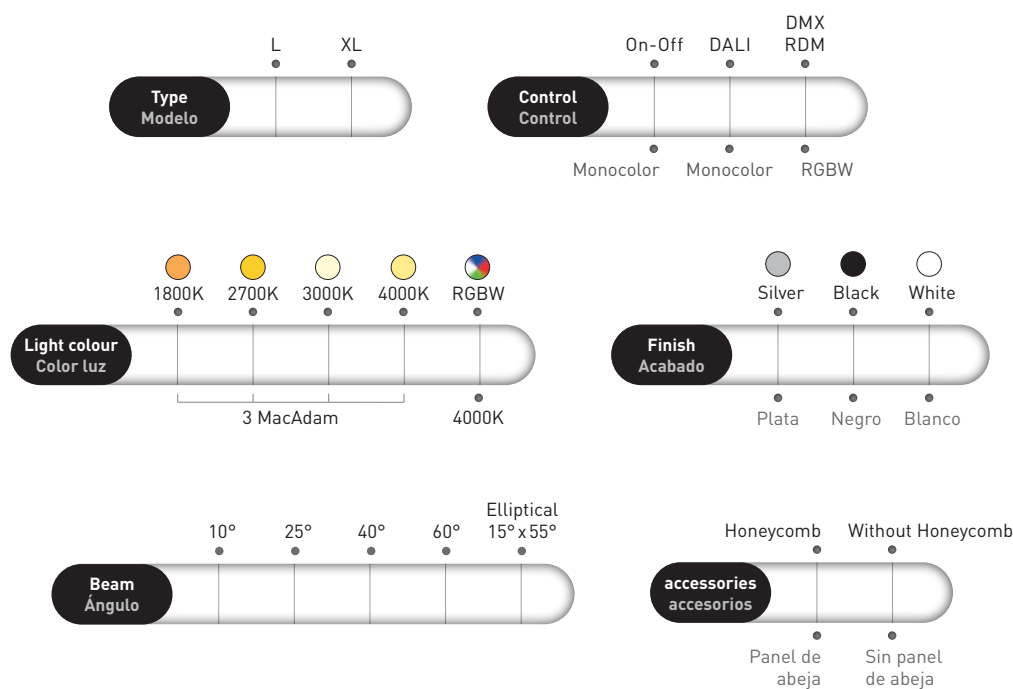
- Architectural accent lighting
  - Luminous flux range from 3700 lm to 18400 lm
  - Variety of types and power (from 45W to 180 W)
  - Available models with 5 beam angles and 5 color temperatures
  - 1800K color temperature for Monumental lighting
  - Integrated driver
  - Easy chain connection
- Luz para acentuar la arquitectura
  - Flujos lumínicos de 3700 lm a 18400 lm
  - Gran variedad de modelos y potencias (desde 45W hasta 180W)
  - Modelos disponibles en 5 ópticas y 5 temperaturas de color
  - Temperatura de color 1800K (color vapor de sodio) para iluminación ornamental
  - Equipo integrado en la luminaria
  - Fácil conexión en cadena



Square L





Square XL



The standard version is delivered with 25° beam & without honeycomb.  
La versión estándar se suministra con ángulo de 25° y sin panel.

## SPECIFICATIONS CARACTERÍSTICAS

	100-305V AC	220-240V AC	IP66	IK08	CRI>80	CRI>70 1800K	on/off DALI	DMX RDM	AL Housing	Security GLASS Cover	L80 B10 >60.000h Ta +25°C	L90 B10 >60.000h Ta +25°C	Ta min -20°C -4°F Ta max +50°C +122°F	
Monocolor		RGBW					Monocolor	RGBW			Monocolor	RGBW		

Square L 45W (low output)					
Power	45 W				
Color temperatures	1800K	2700K	3000K	4000K	
Lumens output	10° -	4251 lm	4344 lm	4621 lm	4621 lm
	25° -	4069 lm	4157 lm	4423 lm	4423 lm
	40° -	3703 lm	3782 lm	4025 lm	4025 lm
	60° -	3884 lm	3968 lm	4221 lm	4221 lm
	15°x 55° -	3977 lm	4064 lm	4323 lm	4323 lm
Luminaire efficiency	83 to 94 lm/W	84 to 96 lm/W	89 to 102 lm/W	89 to 102 lm/W	
Measures / Weight	296 x 260 x 100 mm / 4,5 kg				

Square L 66W (medium output)					
Power	66 W				
Color temperatures	1800K	2700K	3000K	4000K	
Lumens output	10° -	6334 lm	6473 lm	6885 lm	6885 lm
	25° -	6092 lm	6194 lm	6590 lm	6590 lm
	40° -	5517 lm	5635 lm	5997 lm	5997 lm
	60° -	5786 lm	5912 lm	6289 lm	6289 lm
	15°x 55° -	5926 lm	6055 lm	6441 lm	6441 lm
Luminaire efficiency	85 to 95 lm/W	85 to 98 lm/W	90 to 104 lm/W	90 to 104 lm/W	
Measures / Weight	296 x 260 x 100 mm / 4,5 kg				

Square L 90W (high output)					
Power	90 W				
Color temperatures	1800K	2700K	3000K	4000K	
Lumens output	10° -	8502 lm	8688 lm	9242 lm	9242 lm
	25° -	8137 lm	8314 lm	8845 lm	8845 lm
	40° -	7406 lm	7563 lm	8050 lm	8050 lm
	60° -	7767 lm	7935 lm	8441 lm	8443 lm
	15°x 55° -	7954 lm	8127 lm	8646 lm	8646 lm
Luminaire efficiency	83 to 94 lm/W	84 to 96 lm/W	89 to 102 lm/W	89 to 102 lm/W	
Measures / Weight	296 x 260 x 100 mm / 4,5 kg				

Square L RGBW 70W						
Power	70 W					
Color temperatures	R	G	B	W	RGBW	
Lumens output	10° -	294 lm	1905 lm	426 lm	1665 lm	4219 lm
	25° -	280 lm	1823 lm	408 lm	1593 lm	4039 lm
	40° -	255 lm	1660 lm	372 lm	1450 lm	3676 lm
	60° -	268 lm	1741 lm	390 lm	1521 lm	3855 lm
	15°x 55° -	274 lm	1783 lm	399 lm	1557 lm	3948 lm
Luminaire efficiency	14 to 17 lm/W	94 to 108 lm/W	21 to 24 lm/W	82 to 95 lm/W	52 to 60 lm/W	
Measures / Weight	296 x 260 x 100 mm / 4,5 kg					

Square XL 134W (medium output)					
Power	134 W				
Color temperatures	1800K	2700K	3000K	4000K	
Lumens output	10° -	12669 lm	12945 lm	13771 lm	13771 lm
	25° -	12125 lm	12388 lm	13181 lm	13181 lm
	40° -	11036 lm	11270 lm	11995 lm	11995 lm
	60° -	11574 lm	11825 lm	12579 lm	12579 lm
	15°x 55° -	11852 lm	12111 lm	12883 lm	12883 lm
Luminaire efficiency	83 to 94 lm/W	84 to 96 lm/W	89 to 102 lm/W	89 to 102 lm/W	
Measures / Weight	310 x 497 x 118 mm / 10,3 kg				

Square XL 180W (high output)					
Power	180 W				
Color temperatures	1800K	2700K	3000K	4000K	
Lumens output	10° -	17005 lm	17376 lm	18484 lm	18484 lm
	25° -	16275 lm	16628 lm	17690 lm	17690 lm
	40° -	14813 lm	15126 lm	16100 lm	16100 lm
	60° -	15535 lm	15870 lm	16882 lm	16886 lm
	15°x 55° -	15909 lm	16254 lm	17292 lm	17292 lm
Luminaire efficiency	83 to 94 lm/W	84 to 96 lm/W	89 to 102 lm/W	89 to 102 lm/W	
Measures / Weight	310 x 497 x 118 mm / 10,3 kg				

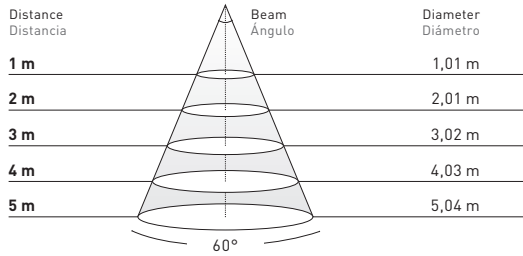
Square XL RGBW 140W						
Power	140W					
Color temperatures	R	G	B	W	RGBW	
Lumens output	10° -	588 lm	3810 lm	852 lm	3330 lm	8438 lm
	25° -	560 lm	3646 lm	816 lm	3186 lm	8078 lm
	40° -	510 lm	3320 lm	744 lm	2900 lm	7352 lm
	60° -	536 lm	3482 lm	780 lm	3042 lm	7710 lm
	15°x 55° -	548 lm	3566 lm	798 lm	3114 lm	7896 lm
Luminaire efficiency	14 to 17 lm/W	94 to 108 lm/W	21 to 24 lm/W	82 to 95 lm/W	52 to 60 lm/W	
Measures / Weight	310 x 497 x 118 mm / 10,3 kg					

# SQUARE L & XL

## LIGHT DISTRIBUTION CURVES FOTOMETRÍAS

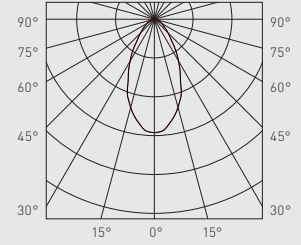
### Square L monocolor 90W

60°



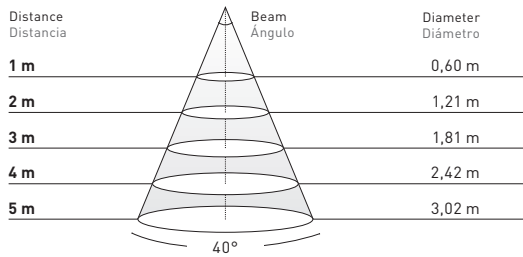
Distance / Distancia	Diameter / Diámetro
1 m	1,01 m
2 m	2,01 m
3 m	3,02 m
4 m	4,03 m
5 m	5,04 m

1800K	2700K	3000K	4000K
3881 lux	4099 lux	4.361 lux	4.361 lux
970 lux	1024 lux	1.090 lux	1.090 lux
431 lux	455 lux	485 lux	485 lux
242 lux	256 lux	273 lux	273 lux
154 lux	163 lux	174 lux	174 lux



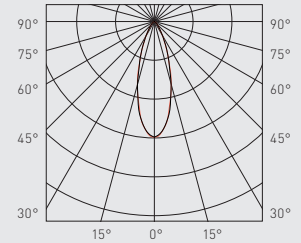
### Square L RGBW 70W

40°



Distance / Distancia	Diameter / Diámetro
1 m	0,60 m
2 m	1,21 m
3 m	1,81 m
4 m	2,42 m
5 m	3,02 m

RGBW
4.701 lux
1.175 lux
522 lux
294 lux
188 lux



Data calculated with **Square L (40°) (60°)**.  
Lumen measurement complies with **UNE-EN 13032 / IES LM-79-08** testing procedures.  
Light distribution curves are available at [www.grupo-mci.com](http://www.grupo-mci.com).  
Due to continuous improvements and innovations, specifications may change without notice.

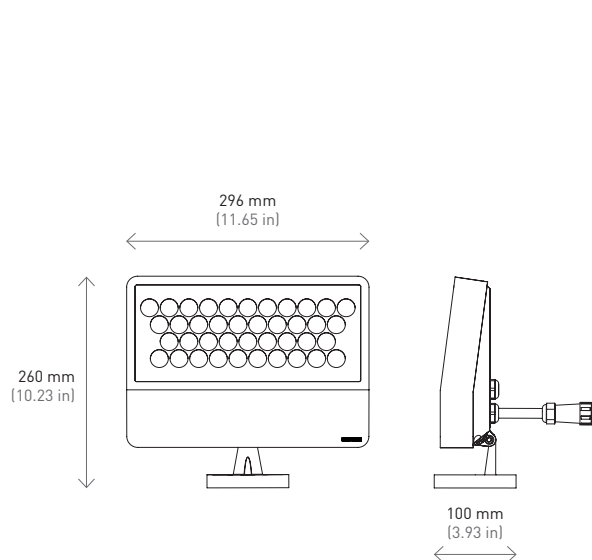
Datos calculados con **Square L (40°) (60°)**.  
Ensayado bajo las especificaciones de la norma **UNE-EN 13032 / IES LM-79-08**.  
Fotometrías disponibles en [www.grupo-mci.com](http://www.grupo-mci.com).  
Debido a las continuas mejoras e innovaciones, las especificaciones pueden cambiar sin previo aviso.



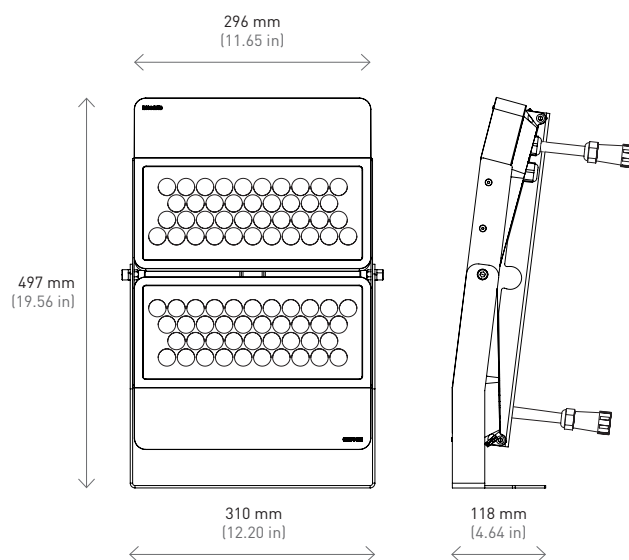
Underpasses,  
Tangier, Morocco

## MEASURES MEDIDAS

### Square L



### Square XL

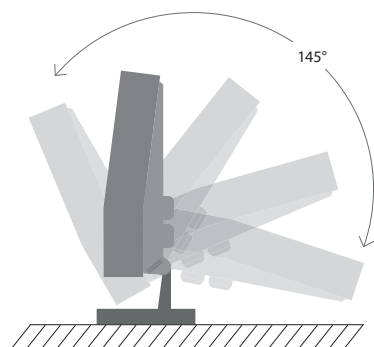


## ROTATION ROTACIÓN

Its elegant and sophisticated design allow us to illuminate to all directions with an exact precision, due to its tool head, movable in horizontal and vertical way. Su diseño elegante y sofisticado nos permite iluminar en todas direcciones con una precisión exacta, gracias a su cabezal orientable en horizontal y vertical.

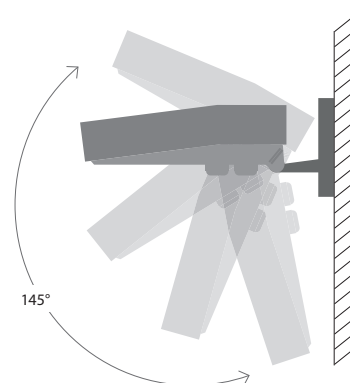
### Square L

Side view  
Vista lateral



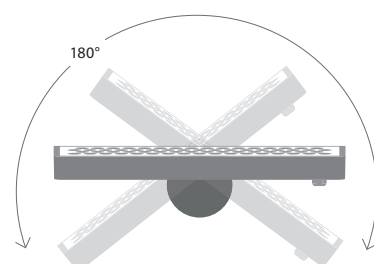
### Square L

Side view  
Vista lateral



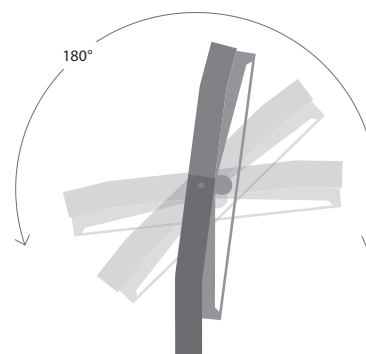
### Square L

Top view  
Planta



### Square XL

Side view  
Vista lateral



# SQUARE L & XL

## FINISHES ACABADOS

In order to satisfy all our customers, three different versions are available: silver, black and white.  
Con el fin de satisfacer las necesidades de nuestros clientes, está disponible en tres acabados: plata, negro y blanco.



Silver  
Plata (RAL 9006)



Black  
Negro (RAL 9011)



White  
Blanco (RAL 9003)



Qatar Handball Association Complex,  
Doha, Qatar

## DETAILS DETALLES



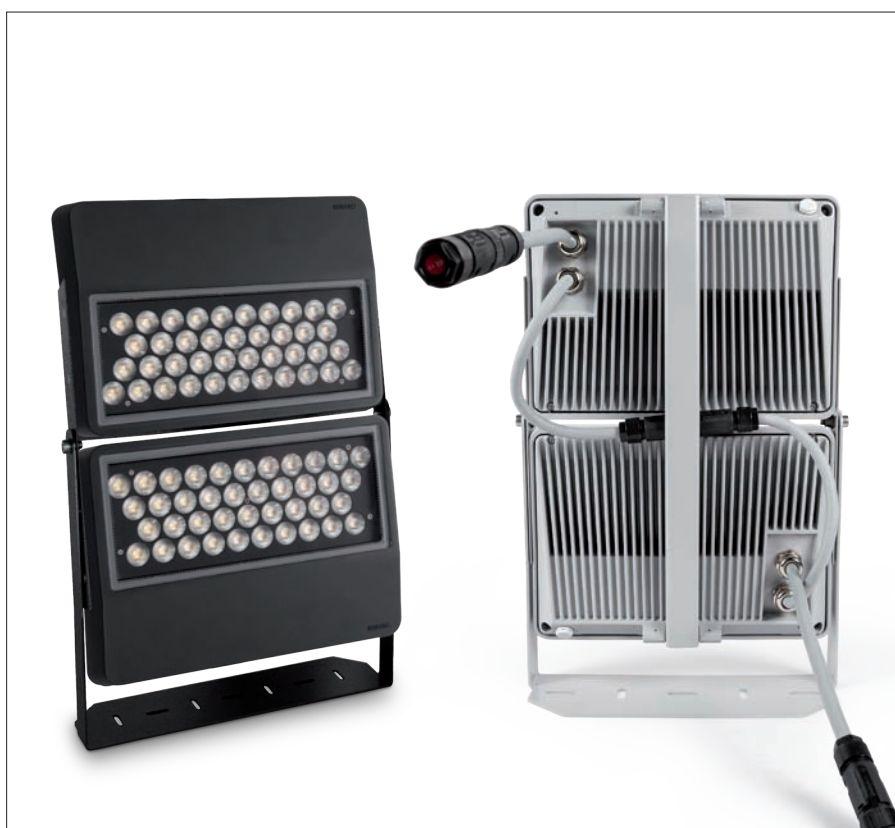
Passive heat sink.  
Disipador de calor pasivo.



Static load test: 5,4 kN  
Test carga estática: 5,4 kN



Black Visor anti-glare  
Visera antideslumbrante negra



Monolithic tempered glass ensures high security protection, stability and hardness.  
Cristal de seguridad monolítico templado que garantiza una alta protección, estabilidad y dureza.



GORE pressure equalize valve  
Válvula de control de presión atmosférica GORE

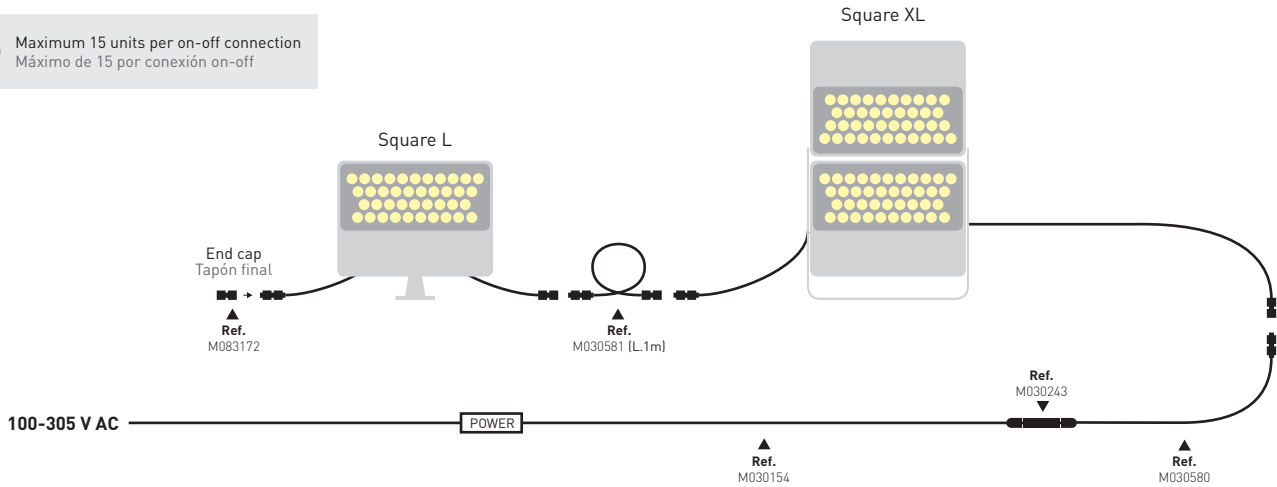


Black Visor anti-glare  
Visera antideslumbrante negra

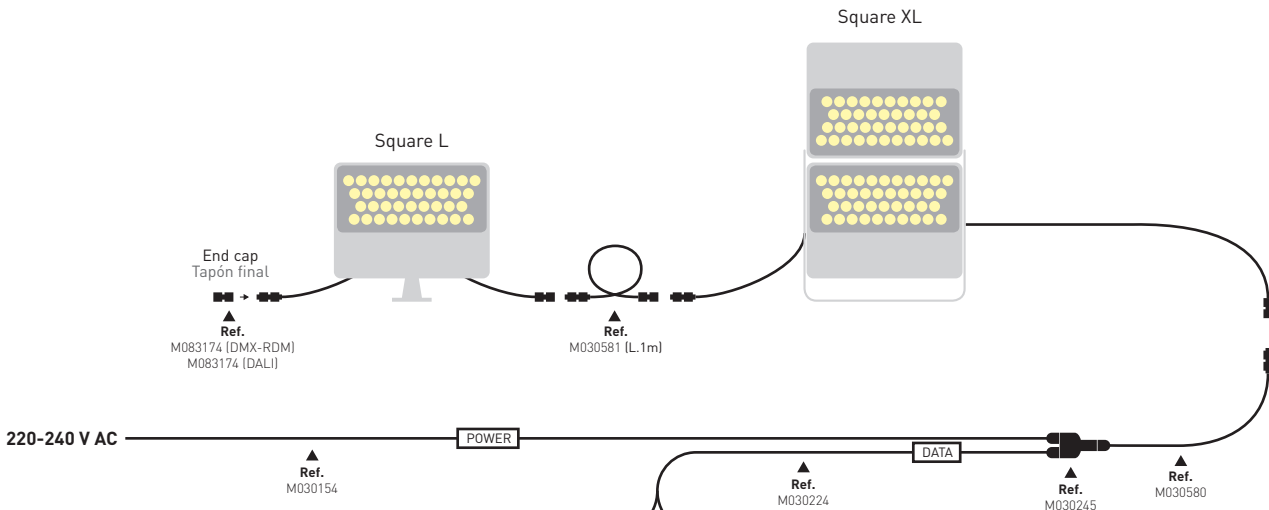
# SQUARE L & XL

## MONOCOLOR ON/OFF CONNECTIONS CONEXIONES ON/OFF MONOCOLOR

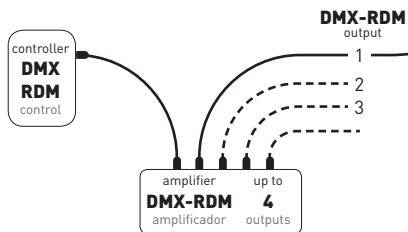
**!** Maximum 15 units per on-off connection  
Máximo de 15 por conexión on-off



## DMX-RDM & DALI CONNECTIONS CONEXIONES DMX-RDM & DALI



**MORE THAN 15 SQUARE GRAZER® WITH DMX-RDM.  
PARA MÁS DE 15 SQUARE GRAZER® CON DMX-RDM.**



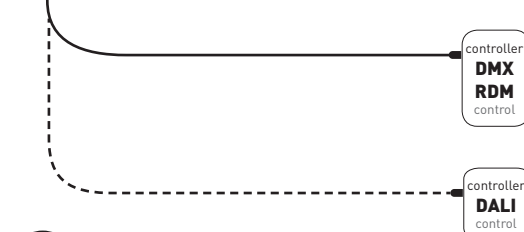
**A**

**MORE THAN 15 SQUARE GRAZER® WITH DMX-RDM.  
PARA MÁS DE 15 SQUARE GRAZER® CON DMX-RDM.**

Maximum 15 Square Grazer® per DMX-RDM output.  
Maximum 100 m from controller to the amplifier.  
Maximum 100 m from amplifier to last Square Grazer®.

Máximo 15 Square Grazer® por salida DMX-RDM.  
Máximo 100 m del controlador al amplificador.  
Máximo 100 m del amplificador al último Square Grazer®.

**UP TO 15 SQUARE GRAZER® WITH DMX-RDM & DALI.  
HASTA 15 SQUARE GRAZER® CON DMX-RDM & DALI.**



**B**

**UP TO 15 SQUARE GRAZER® WITH DMX-RDM & DALI.  
PARA MENOS DE 15 SQUARE GRAZER® CON DMX-RDM & DALI.**

Maximum 15 Square Grazer® per DMX-RDM controller.  
Maximum 100 m from controller to last Square Grazer®.  
Follow connection diagram type **B** for DALI installations.

Máximo 15 Square Grazer® por controlador DMX-RDM.  
Máximo 100 m del controlador al último Square Grazer®.  
Para instalación DALI seguir el conexionado tipo **B**.

## REFERENCES REFERENCIAS

75007 X X X /XX/XXX

### COLOUR COLOR

/70/1K8	1800K
/80/2K7	2700K
/80/3K	3000K
/80/4K	4000K
/11-4K	RGBW (white 4000K)

### TYPE MODELO

1	Square L (45W)
2	Square L (66W)(Mo)   (70W)(RGBW)
3	Square L (90W)
4	Square XL (134W)(Mo)   (140W)(RGBW)
5	Square XL (180W)

### FINISHES ACABADOS

0	Silver Plata (RAL 9006)
2	Black Negro (RAL 9011)
3	White Blanco (RAL 9003)

### CONTROL CONTROL

1	On-Off (Monocolor)
3	DALI (Monocolor)*
5	DMX RDM (RGBW)**

\* DALI control can only be configured with type 3 and 5.

\* Control DALI solo se puede configurar con el modelo 3 y 5.

\*\* DMX RDM control can only be configured with type 2 and 4.

\*\* Control DMX-RDM solo se puede configurar con el modelo 2 y 4.

## OPTIONS OPCIONES

### BEAM ÁNGULO

10°	
25°	(Standard)
40°	
60°	
15°x 55°	

### HONEYCOMB PANEL DE ABEJA (IP20)

Honeycomb	Panel de abeja
Without Honeycomb	Sin panel de abeja (Standard)

The Honeycomb must be ordered together with the lighting fixture.  
El Panel de abeja debe pedirse junto con la luminaria.

## ACCESSORIES REFERENCES REFERENCIAS ACCESORIOS



M030580	2 m power cable [5 poles-female]	Cable alimentación 2 m [5 polos-hembra]	1
M030581	1 m extension cable [5 poles]	Cable extensión 1 m [5 polos]	2
M083172	End cap (female) On-off   DALI	Tapón final (hembra) On-off   DALI	
M083174	120 OHM end cap [5 poles-male] DMX RDM	Tapón final 120 OHM [5 polos-macho] DMX RDM	3
	For electrical installation.	Para instalación eléctrica.	
M030243	IP68 "I" connection Ø6-13,5mm Tee Tube [3 poles]	Conexión "I" Ø6-13,5mm IP68 Tee Tube [3 polos]	4
M030245	IP68 "Y" connection Ø6-17mm Tee Tube [5 poles]	Conexión "Y" Ø6-17mm IP68 Tee Tube [5 polos]	5
M030154	3 x 1,5 mm² H07RN-F cable (m)	Cable 3 x 1,5 mm² H07RN-F (m)	
M030224	BELDEN 3105A cable (m)	Cable BELDEN 3105A (m)	
7150203	DMX Addresser Setup	DMX Addresser Setup	6
	To do extensions cables	Para hacer extensiones de cables	
M083166	IP68 connector [5 poles-male]	Conector aereo IP68 [5 polos-macho]	7
M083173	End cap (male)	Tapón final (macho)	
M083167	IP68 connector [5 poles-female]	Conector aereo IP68 [5 polos-hembra]	8
M083172	End cap (female) On-off   DALI	Tapón final (hembra) On-off   DALI	
M030400/C12	2 x AWG22 + 3 x 1,5 mm² cable (m)	Cable 2 x AWG22 + 3 x 1,5 mm² (m)	
75007901/C13	L Visor	Visera L	
75007902/C13	XL Visor	Visera XL	