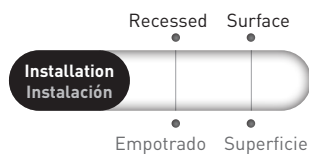
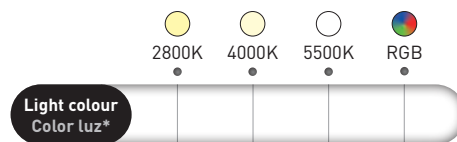
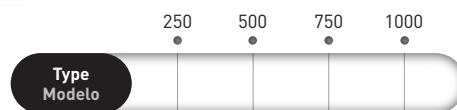


SLIM GROUND LINER®

- Continuous light for paths and squares
 - Homogenous light without visible dots
 - Linear rigid body
 - Protection class IP67/IP68
 - Dimmable
 - Small dimensions
 - Easy serial connection
- Luz continua para calles y plazas
 - Luz lineal uniforme sin puntos
 - Cuerpo lineal rígido
 - Grado de protección IP67/IP68
 - Regulable
 - Dimensiones reducidas
 - Fácil conexión en serie



** Due to tolerances of the production process the color temperatures could change slightly.
Debido a las tolerancias del proceso de producción las temperaturas del color pueden cambiar ligeramente.*

SPECIFICATIONS
CARACTERÍSTICAS

	24V DC	IP67 IP68	IK10	 Dimmable	CRI 80	AL Housing	Acrylic diffuser Cover	L90 B10 >60.000h Ta +25°C	Ta min -20°C -4°F Ta max +50°C +122°F	
---	-----------	--------------	------	--	--------	---------------	------------------------------	---------------------------------	--	---

Slim Ground Liner® 1000				
(with recessed box)				
Measures	1000 x 72 x 57 mm			
Weight	2,1 kg			
Color temperatures	2800K	4000K	5500K	RGB
Power	11,6 W	11,6 W	11,6 W	22 W
Lumens output	253 lm	270 lm	310 lm	275 lm
N° LEDs	120 LEDs	120 LEDs	120 LEDs	90 LEDs
Luminaire efficiency	32 lm/W	34 lm/W	39 lm/W	13 lm/W

Other types on next page >>>
Otros modelos en página siguiente >>>



Yen restaurant,
London, UK

Color temperature conform to ANSI C78.377A.
Temperatura de color según normativa ANSI C78.377A.

SPECIFICATIONS CARACTERÍSTICAS

Slim Ground Liner® 750				
(with recessed box)				
Measures	750 x 72 x 57 mm			
Weight	1,6 kg			
Color temperatures	2800K	4000K	5500K	RGB
Power	8,7 W	8,7 W	8,7 W	Not available No disponible
N° LEDs	90 LEDs	90 LEDs	90 LEDs	
Lumens output	190 lm	203 lm	240 lm	
Luminaire efficiency	32 lm/W	34 lm/W	39 lm/W	

Slim Ground Liner® 500				
(with recessed box)				
Measures	500 x 72 x 57 mm			
Weight	1,1 kg			
Color temperatures	2800K	4000K	5500K	RGB
Power	5,8 W	5,8 W	5,8 W	11 W
N° LEDs	60 LEDs	60 LEDs	60 LEDs	45 LEDs
Lumens output	125 lm	131 lm	153 lm	134 lm
Luminaire efficiency	31 lm/W	33 lm/W	39 lm/W	12 lm/W

Slim Ground Liner® 250				
(with recessed box)				
Measures	250 x 72 x 57 mm			
Weight	0,6 kg			
Color temperatures	2800K	4000K	5500K	RGB
Power	2,9 W	2,9 W	2,9 W	Not available No disponible
N° LEDs	30 LEDs	30 LEDs	30 LEDs	
Lumens output	62 lm	67 lm	78 lm	
Luminaire efficiency	31 lm/W	34 lm/W	39 lm/W	



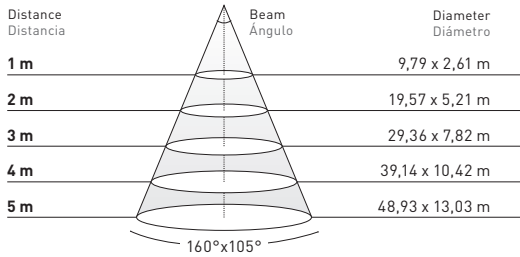
Siete Jewels Gallery,
Valencia, Spain

Color temperature conform to **ANSI C78.377A**.
Lumens measurement conform to **LM-79-08**.
Lumens maintenance conform to **LM-80-08**.

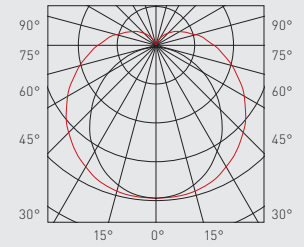
Temperatura de color según normativa **ANSI C78.377A**.
Medición lumens según normativa **LM-79-08**.
Mantenimiento lumens según normativa **LM-80-08**.

**LIGHT DISTRIBUTION CURVES
FOTOMETRÍAS**

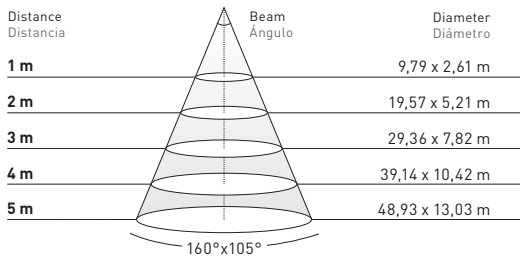
Slim Ground Liner® 1000 120 LEDs



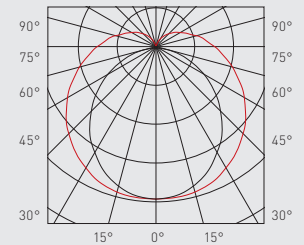
2800K	4000K	5500K
WARM WHITE BLANCO CÁLIDO	NEUTRAL WHITE BLANCO NEUTRO	COOL WHITE BLANCO FRÍO
57 lux	61 lux	70 lux
14 lux	15 lux	18 lux
6 lux	7 lux	8 lux
4 lux	4 lux	4 lux
2 lux	2 lux	3 lux



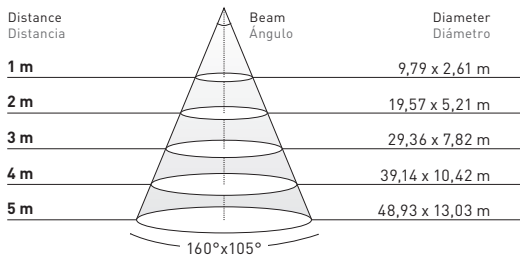
Slim Ground Liner® 750 90 LEDs



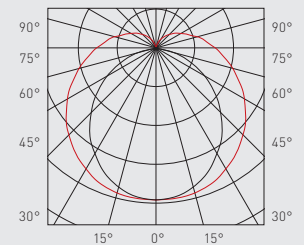
2800K	4000K	5500K
WARM WHITE BLANCO CÁLIDO	NEUTRAL WHITE BLANCO NEUTRO	COOL WHITE BLANCO FRÍO
43 lux	46 lux	54 lux
11 lux	11 lux	14 lux
5 lux	5 lux	6 lux
3 lux	3 lux	3 lux
2 lux	2 lux	2 lux



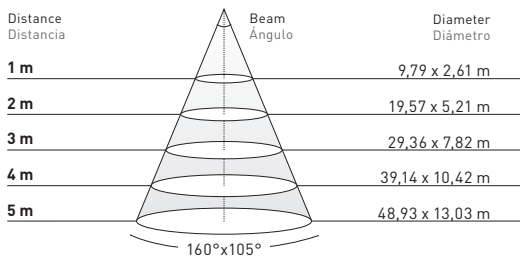
Slim Ground Liner® 500 60 LEDs



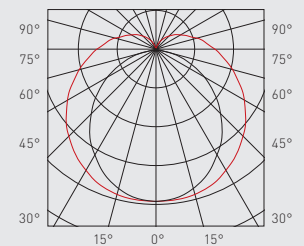
2800K	4000K	5500K
WARM WHITE BLANCO CÁLIDO	NEUTRAL WHITE BLANCO NEUTRO	COOL WHITE BLANCO FRÍO
28 lux	30 lux	35 lux
7 lux	7 lux	9 lux
3 lux	3 lux	4 lux
2 lux	2 lux	2 lux
1 lux	1 lux	1 lux



Slim Ground Liner® 250 30 LEDs



2800K	4000K	5500K
WARM WHITE BLANCO CÁLIDO	NEUTRAL WHITE BLANCO NEUTRO	COOL WHITE BLANCO FRÍO
14 lux	15 lux	18 lux
4 lux	4 lux	4 lux
2 lux	2 lux	2 lux
1 lux	1 lux	1 lux
1 lux	1 lux	1 lux



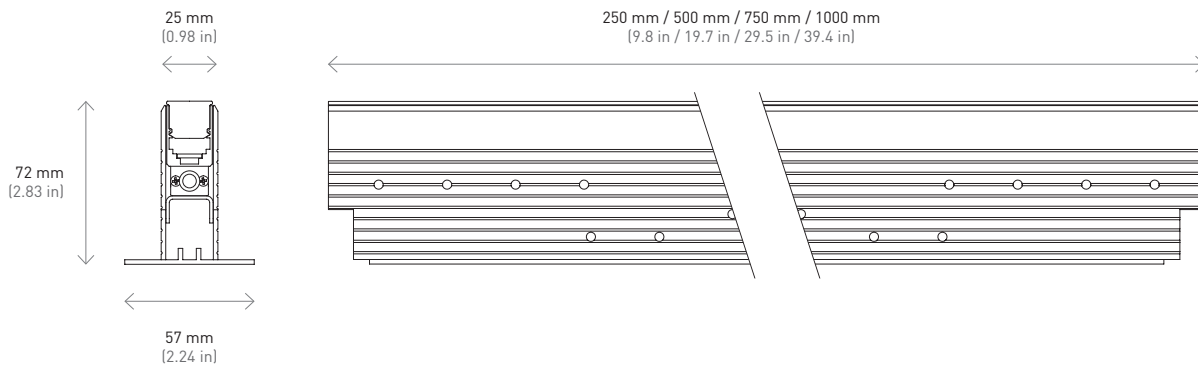
Lumen measurement complies with **UNE-EN 13032 / IES LM-79-08** testing procedures.
Light distribution curves are available at www.mclight.com.
Due to continuous improvements and innovations, specifications may change without notice.

Ensayado bajo las especificaciones de la norma **UNE-EN 13032 / IES LM-79-08**.
Fotometrías disponibles en www.mclight.com.
Debido a las continuas mejoras e innovaciones, las especificaciones pueden cambiar sin previo aviso.

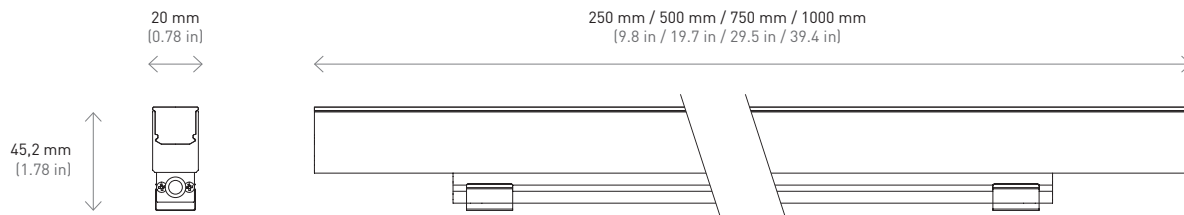
SLIM GROUND LINER®

MEASURES MEDIDAS

Slim Ground Liner® Recessed Empotrado



Slim Ground Liner® Surface (clip) Superficie (clip)



DETAILS DETALLES



Easy installation with clip for surfaces. (Clips included)
Fácil instalación con clip para superficie. (Clips incluidos)

DETAILS
DETALLES



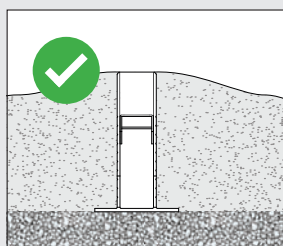
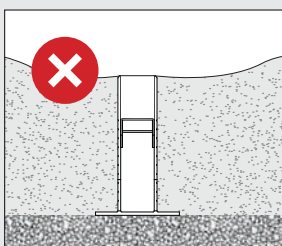
Strain-relief connector IP67/IP68.
Conector de retención IP67/IP68.



Easy connection.
Conexión fácil.



Polyethylene foam protects the recessed box of concrete dilatations.
Easy Plug&Play system for a fast installation in the recessed box.
La junta de polietileno absorbe las dilataciones del hormigón.
Unión rápida que permite montar con facilidad la luminaria en la caja de empotrar.

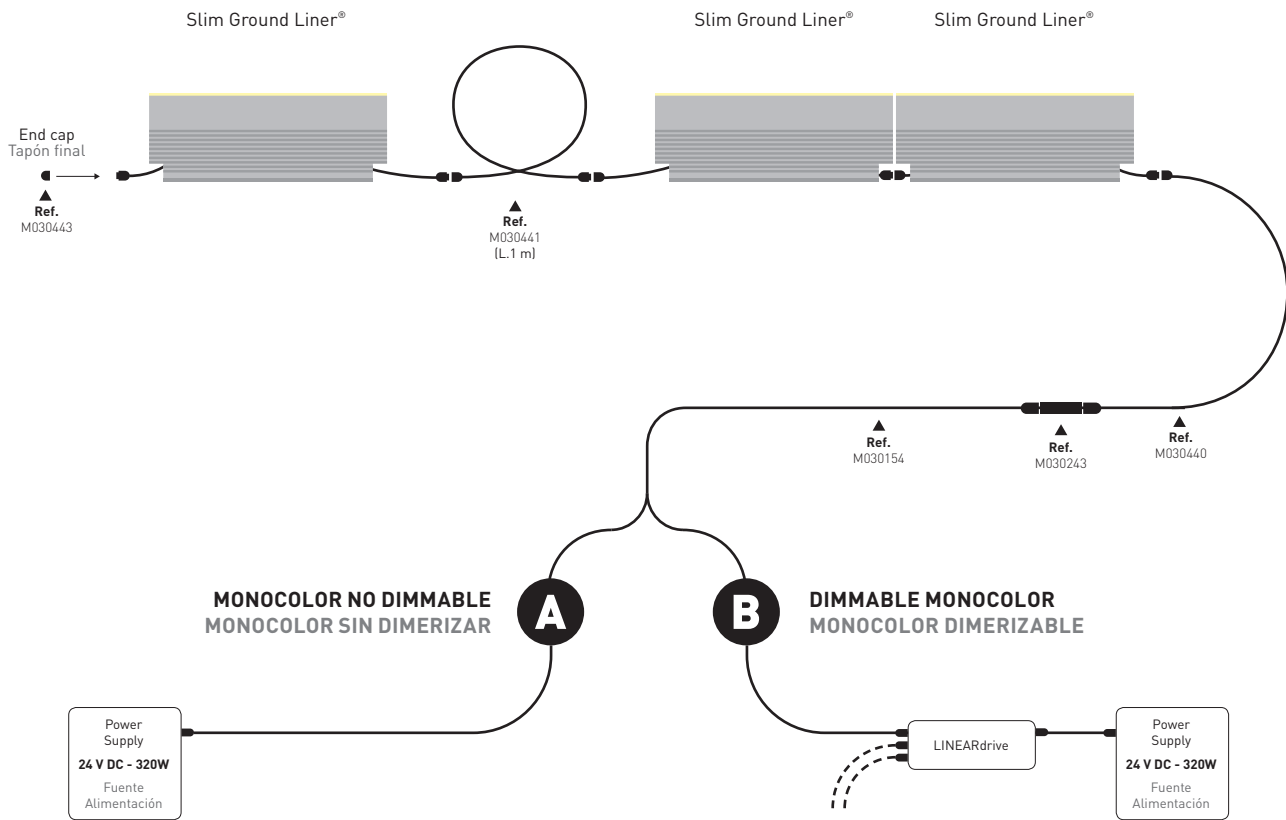


Temporarily immersion protection

A crushed stone surrounding the recessed box is recommended for a correct drainage. Avoid its placing in ground depression.
Incorrect drainage, may cause the loss of warranty.

Para un drenaje correcto se recomienda una capa de grava alrededor de la caja de empotramiento. Evite su colocación en depresiones del terreno.
Un drenaje incorrecto puede significar la pérdida de garantía.

MONOCOLOR CONNECTIONS CONEXIONES MONOCOLOR



A

MONOCOLOR NO DIMMABLE MONOCOLOR SIN DIMERIZAR

11,6 W/m



Maximum 10 Slim Ground Liner® 1000 mm per line.
Maximum 2 lines in parallel connection (20 Slim Ground Liner® 1000 mm) connected to PSU 24 V DC - 320W.
Maximum 5 m from the power supply to the first Slim Ground Liner®.

Máximo 10 Slim Ground Liner® 1000 mm por línea.
Máximo 2 líneas en paralelo (20 LED Slim Ground Liner® 1000 mm), conectadas a fuente de alimentación de 24 V DC - 320W.
Máximo 5 m desde la fuente de alimentación al primer Slim Ground Liner® 1000 mm.

B

DIMMABLE WITH LINEARdrive 720 DIMERIZABLE CON LINEARdrive 720

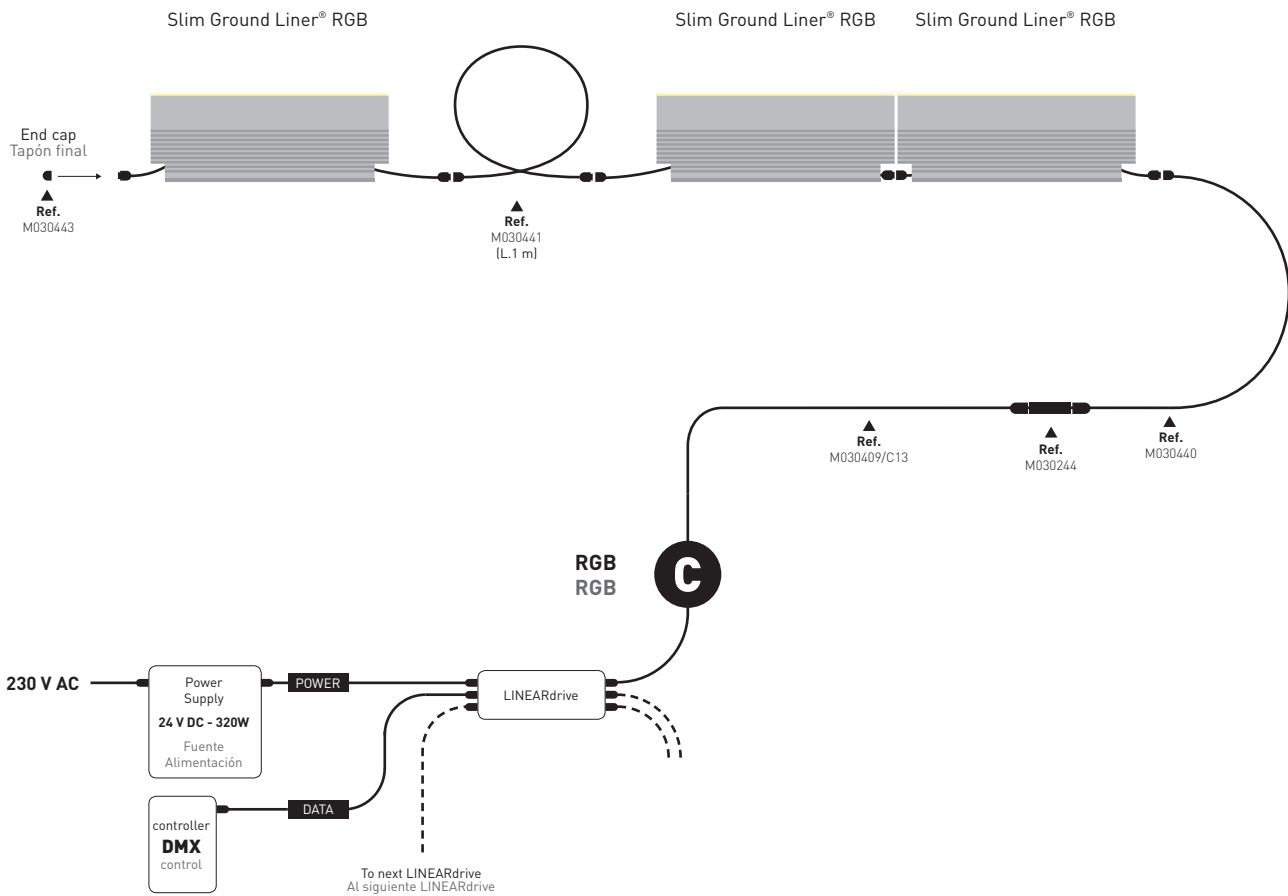
11,6 W/m



Maximum 10 Slim Ground Liner® 1000 mm per line.
Maximum 2 lines in parallel connection (20 Slim Ground Liner® 1000 mm) connected to LINEARdrive 720 (PSU 24 V DC - 320W).
Maximum 5 m from the power supply to the first Slim Ground Liner® 1000 mm.

Máximo 10 Slim Ground Liner® 1000 por línea.
Máximo 2 líneas en paralelo (20 Slim Ground Liner® 1000), conectadas a LINEARdrive 720 (fuente de alimentación de 24 V DC - 320W).
Máximo 5 m desde la fuente de alimentación al primer Slim Ground Liner® 1000 mm.

RGB CONNECTIONS
CONEXIONES RGB



CONTROLLABLE WITH LINEARdrive 720
CONTROLABLE CON LINEARdrive 720

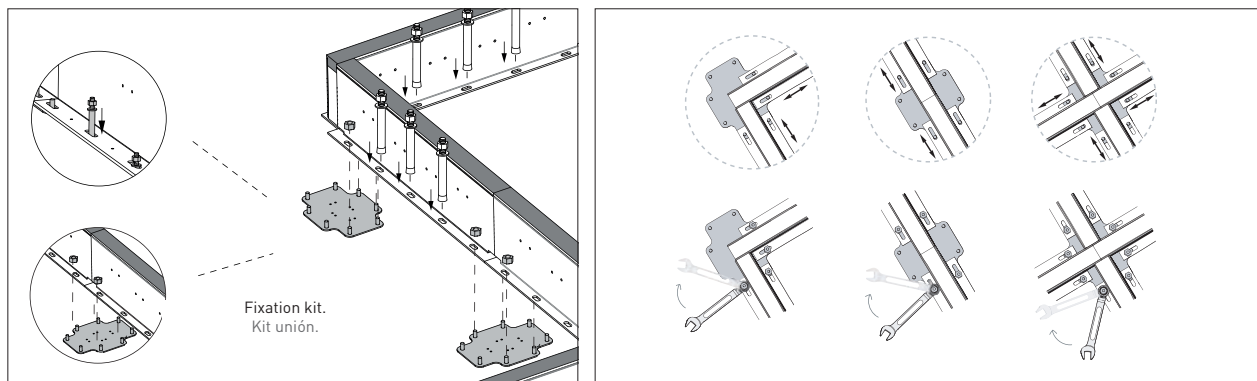
Maximum 4 Slim Ground Liner® RGB 1000 mm per line.
Maximum 3 lines in parallel connection
(12 Slim Ground Liner® RGB 1000 mm)
connected to LINEARdrive 720 (PSU 24 V DC - 320W).
Maximum 5 m from the power supply to the first Slim Ground Liner®
RGB 1000 mm.
Follow connection diagram type C for DALI installations.

Máximo 4 Slim Ground Liner® RGB 1000 mm por línea.
Máximo 3 líneas en paralelo (12 Slim Ground Liner® RGB 1000),
conectadas a LINEARdrive 720 (fuente de alimentación de 24 V DC - 320W).
Máximo 5 m desde la fuente de alimentación al primer Slim Ground Liner®
RGB 1000 mm.
Para instalación DALI seguir el conexionado tipo C.

INSTALLATION INSTALACIÓN

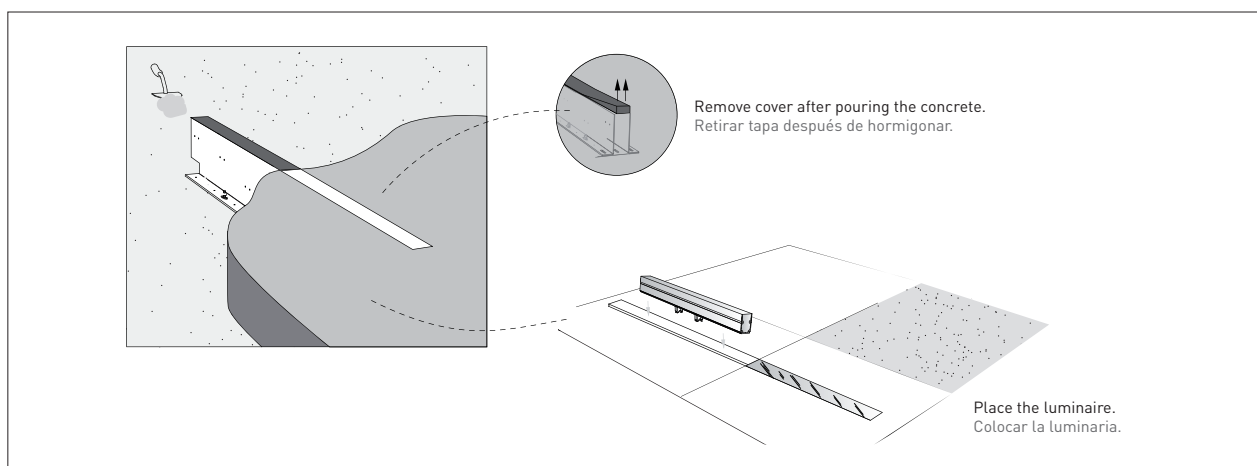
1

Recessed box installation.
Instalación cajetín.



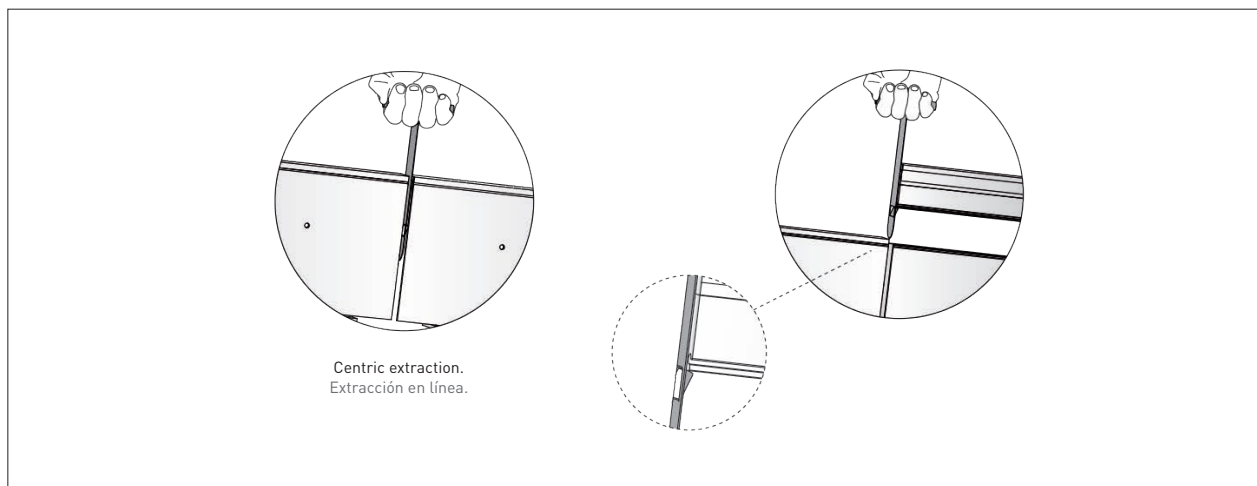
2

Concrete.
Hormigonado.



3

Extraction tool.
Útil de extracción.



REFERENCES
REFERENCIAS

710121 X /XX/XXX

COLOR COLOR

/80/2K8 2800K
/80/4K 4000K
/80/5K5 5500K
/11 RGB *

LENGTH LONGITUD

1 1000 mm
2 750 mm
3 500 mm
4 250 mm

* Only available in 1000 mm and 500 mm.
Sólo disponible en 1000 mm y 500 mm.

Due to tolerances of the production process the color temperatures could change slightly.
Debido a las tolerancias del proceso de producción las temperaturas del color pueden cambiar ligeramente.

ACCESSORIES REFERENCES
REFERENCIAS ACCESORIOS



M030440	Power cable 70 cm	Cable alimentación 70 cm	1
M030441	Extension cable 1,50 m	Cable extensión 1,50 m	2
M030443	End cap	Tapón final	
	For electrical installation.	Para instalación eléctrica.	
M030243	IP68 "I" connection Ø6-13,5mm Tee Tube (3 poles) (monocolor)	Conexión "I" Ø6-13,5mm IP68 Tee Tube (3 polos) (monocolor)	3
M030154	3 x 1,5 mm ² H07RN-F cable (m) (monocolor)	Cable 3 x 1,5 mm ² H07RN-F (m) (monocolor)	
M030244	IP68 "I" connection Ø6-17mm Tee Tube (5 poles) (RGB)	Conexión "I" Ø6-13,5mm IP68 Tee Tube (5 polos) (RGB)	4
M030409/C13	5 x 0,75 mm ² PUR cable (RGB)	Cable PUR 5 x 0,75 mm ² (RGB)	
	Accessories for surface installation.	Accesorios para instalación de superficie.	
M170023	Clip	Clip	

RECESSED BOX REFERENCES
REFERENCIAS CAJETÍN DE EMPOTRAR



7101271/C12	Recessed box 1000 mm	Cajetín de empotrar 1000 mm	
7101272/C12	Recessed box 750 mm	Cajetín de empotrar 750 mm	
7101273/C12	Recessed box 500 mm	Cajetín de empotrar 500 mm	
7101274/C12	Recessed box 250 mm	Cajetín de empotrar 250 mm	
	Accessories for recessed box installation.	Accesorios para instalación con cajetín de empotrar.	
7101295	Fixation kit "ILX"	Kit unión "ILX"	5
7101196	Centric extraction tool	Útil extracción en línea	6

To control the luminaires via Bluetooth see page 314
Para controlar las luminarias via Bluetooth consultar página 314