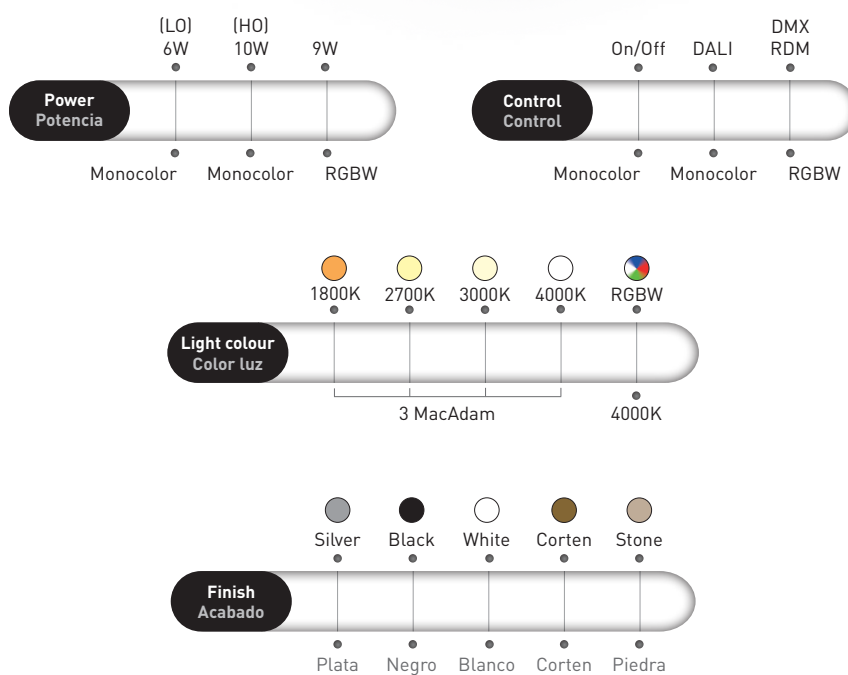


BOW®

Gen 2

- To highlight the outer edge of windows and arches
 - Inner louvres to adjust the beam angle on site.
 - Beam angle: 180° x 15°
 - Leveling luminaire to correct windowsill slope
 - 2m wire with lateral or backside cable output
 - 5 different finishes for better façade integration
- Iluminación para acentuar el contorno de ventanas y arcos
 - Lamas interiores para ajustar el ángulo de luz en la obra
 - Ángulo de apertura: 180° x 15°
 - Luminaria nivelable para corregir la inclinación del vierte aguas
 - Cable de 2m con salida lateral o posterior
 - 5 acabados diferentes para integrarse con las fachadas



SPECIFICATIONS
CARACTERÍSTICAS

	100-240V AC	IP65	IK08	CRI>80	CRI>70 1800K	on/off DALI	DMX RDM	AL + PMMA Housing	L80 B10 >70.000h Ta +25°C	Ta min -20°C -4°F Ta max +50°C +122°F	
						Monocolor	RGBW				

BOW® 6W Monocolor (LO)				
Measures	100 x 120 x 49 mm			
Weight	0,400 kg			
Color temperatures	1800K	2700K	3000K	4000K
Power	6W / 2 LEDs	6W / 2 LEDs	6W / 2 LEDs	6W / 2 LEDs
Lumens output	153lm	161lm	174lm	174lm

BOW® 10W Monocolor (HO)				
Measures	100 x 120 x 49 mm			
Weight	0,400 kg			
Color temperatures	1800K	2700K	3000K	4000K
Power	10 W / 2 LEDs	10 W / 2 LEDs	10 W / 2 LEDs	10 W / 2 LEDs
Lumens output	281lm	297lm	320lm	320lm

BOW® 9W RGBW					
Measures	100 x 120 x 59 mm				
Weight	0,400 kg				
Color temperatures	Red	Green	Blue	White (4000K)	RGBW
Power	2,25 W / 2 LEDs	2,25 W / 2 LEDs	2,25 W / 2 LEDs	2,25 W / 2 LEDs	9 W / 8 LEDs
Lumens output	10lm	52lm	19lm	52lm	129lm

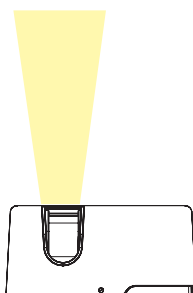
Color temperature conform to **ANSI C78.377A**.
Temperatura de color según normativa **ANSI C78.377A**.

ADJUSTABLE LOUVRES
LAMAS AJUSTABLES

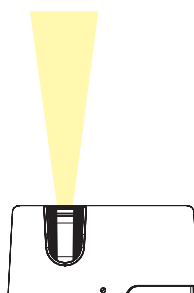
Inner louvres to adjust the beam angle on site (from 100% to 0%).
Lamas interiores para ajustar el ángulo de luz en la obra (de 100% a 0%).



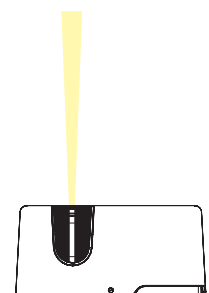
100% open



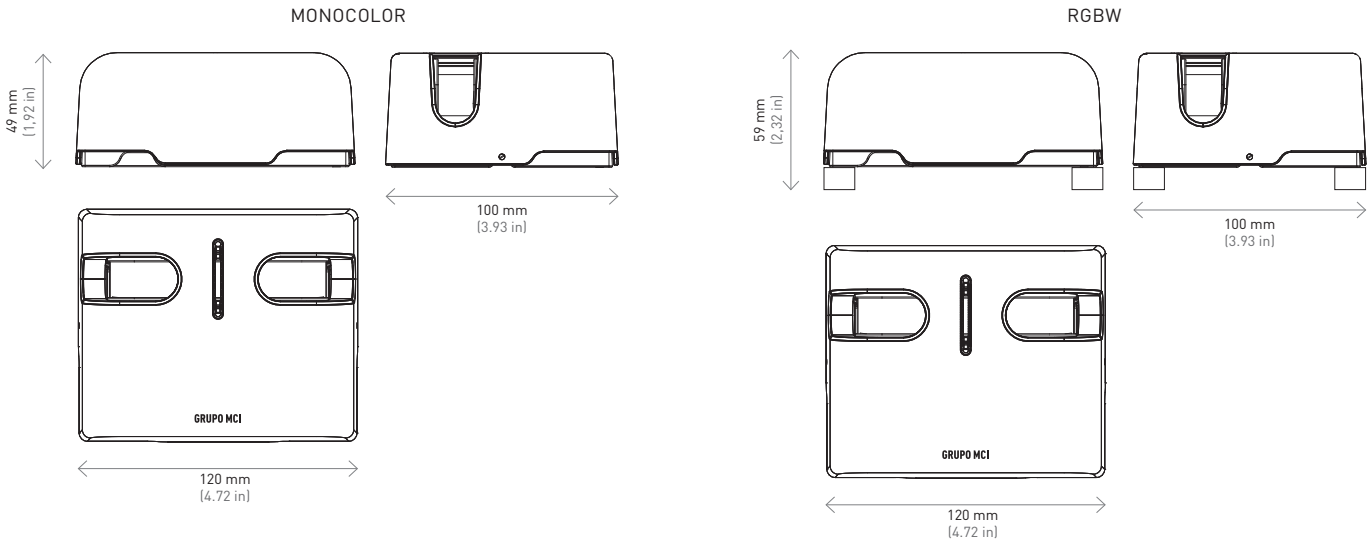
50% open



20% open



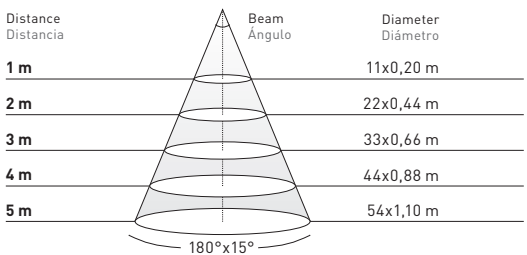
**MEASURES
MEDIDAS**



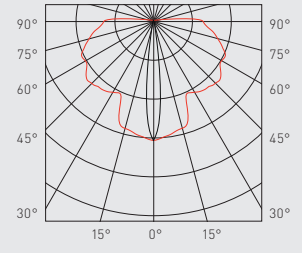
**LIGHT DISTRIBUTION CURVES
FOTOMETRÍAS**

Bow® Monocolor

6W 180°x15°

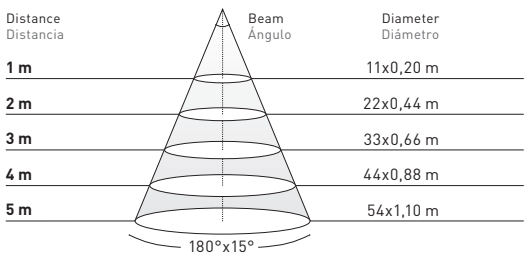


	1800K	2700K	3000K	4000K
1 m	29 lux	30 lux	33 lux	33 lux
2 m	7 lux	7 lux	8 lux	8 lux
3 m	3 lux	3 lux	4 lux	4 lux
4 m	1 lux	1 lux	2 lux	2 lux
5 m	1 lux	1 lux	1 lux	1 lux

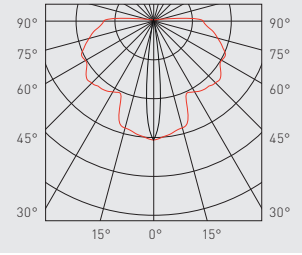


Bow® Monocolor

10W 180°x15°

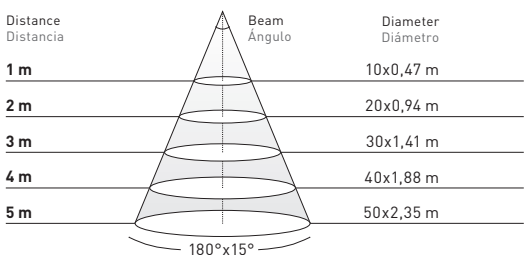


	1800K	2700K	3000K	4000K
1 m	54 lux	56 lux	61 lux	61 lux
2 m	13 lux	13 lux	15 lux	15 lux
3 m	6 lux	6 lux	7 lux	7 lux
4 m	2 lux	2 lux	4 lux	4 lux
5 m	2 lux	2 lux	2 lux	2 lux

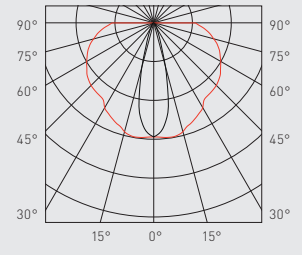


Bow® RGBW

9W 180°x15°



	RGBW			
1 m	21 lux			
2 m	5 lux			
3 m	2 lux			
4 m	1 lux			
5 m	1 lux			



Data calculated with **BOW®**.
Lumen measurement complies with **UNE-EN 13032 / IES LM-79-08** testing procedures.
Light distribution curves are available at www.mclight.com.
Due to continuous improvements and innovations, specifications may change without notice.

Datos calculados con **BOW®**.
Ensayado bajo las especificaciones de la norma **UNE-EN 13032 / IES LM-79-08**.
Fotometrías disponibles en www.mclight.com.
Debido a las continuas mejoras e innovaciones, las especificaciones pueden cambiar sin previo aviso.

**FINISHES
ACABADOS**

In order to satisfy all our customers, five different versions are available: silver, black, white, corten and stone.
Con el fin de satisfacer las necesidades de nuestros clientes, está disponible en cinco acabados: plata, negro, blanco, corten y piedra.



Micro textured silver.
Plata micro texturizado.



Micro textured black.
Negro micro texturizado.



Micro textured white.
Blanco micro texturizado.



Micro textured corten.
Corten micro texturizado.



Micro textured stone.
Piedra micro texturizado.

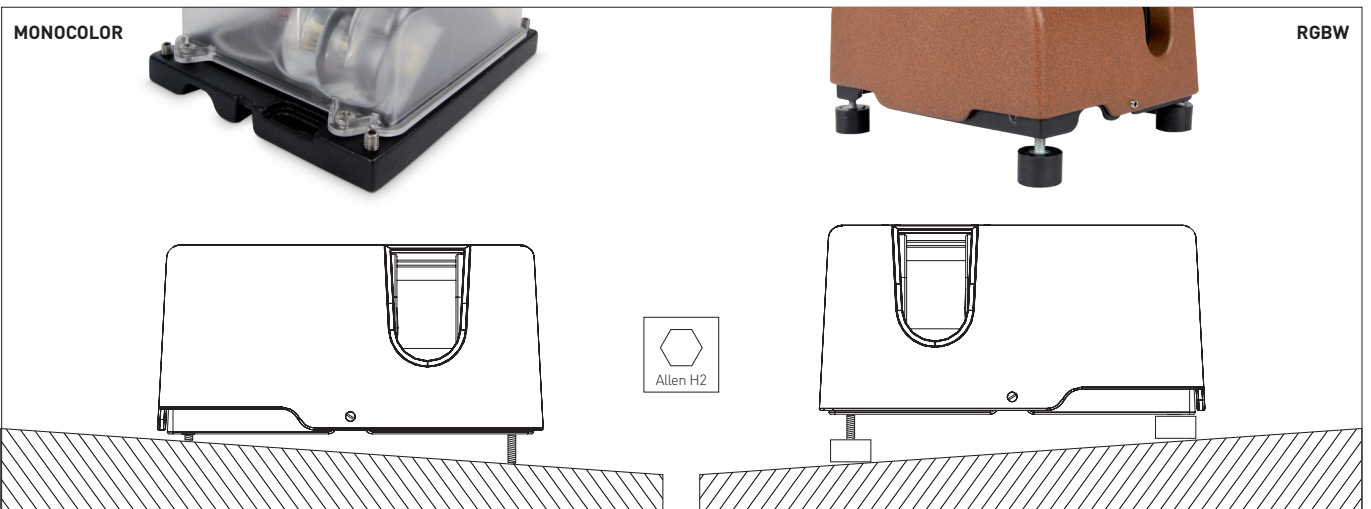
**DETAILS
DETALLES**



2m wire backside cable output.
Cable de 2m con salida posterior.

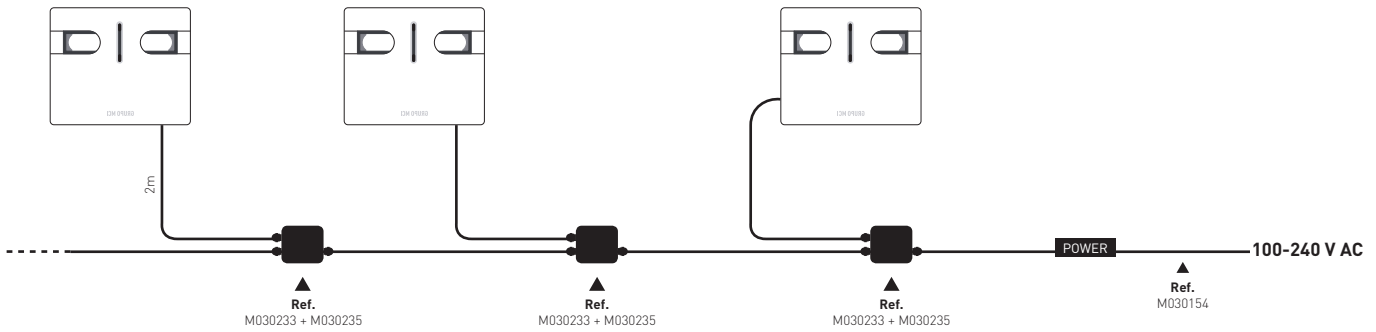
2m wire hidden cable output.
Cable de 2m con salida inferior.

2m wire with lateral cable output.
Cable de 2m con salida lateral.



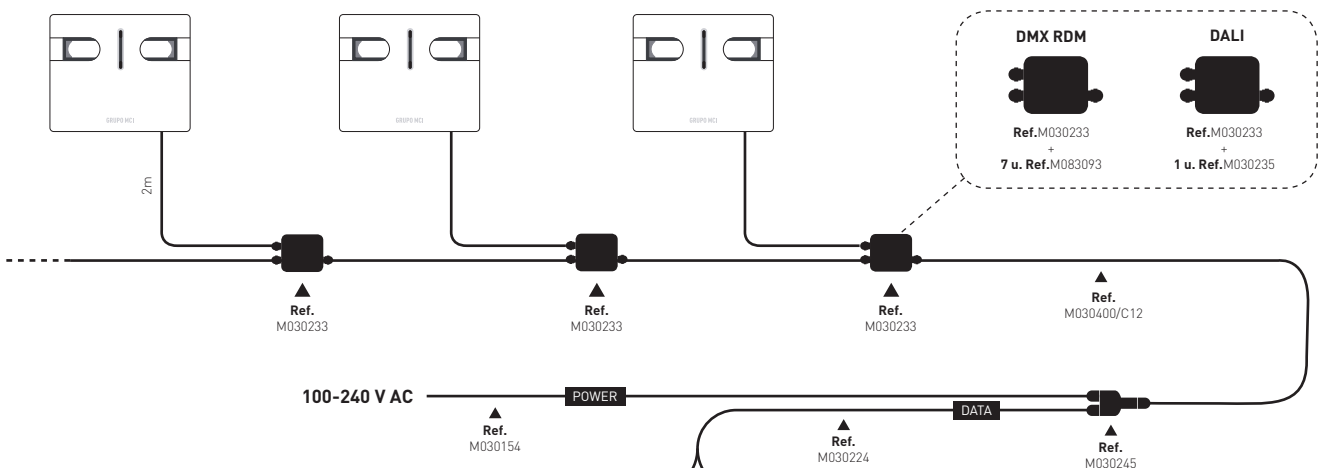
Leveling luminaire to correct windowsill slope.
Luminaria nivelable para corregir la inclinación del vierte aguas.

ON-OFF CONNECTIONS
CONEXIONES ON-OFF

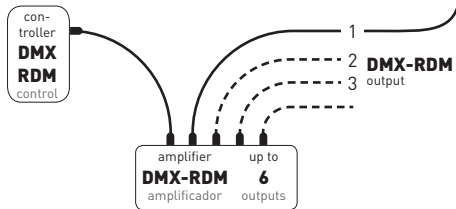


! Maximum 15 units of Bow per on-off connection
Máximo de 15 Bow por conexión on-off

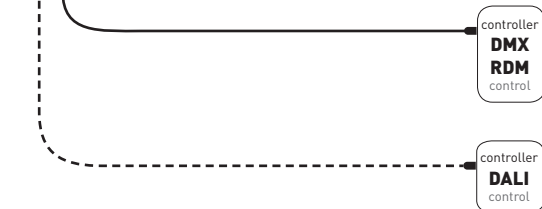
DMX-RDM & DALI CONNECTIONS
CONEXIONES DMX-RDM Y DALI



MORE THAN 15 BOW® WITH DMX-RDM.
PARA MÁS DE 15 BOW® CON DMX-RDM.



UP TO 15 BOW® WITH DMX-RDM & DALI
HASTA 15 BOW® CON DMX-RDM & DALI.



A

MORE THAN 15 BOW® WITH DMX-RDM.
PARA MÁS DE 15 BOW® CON DMX-RDM.

Maximum 15 Bow® per DMX-RDM output.
Maximum 100 m from controller to the amplifier.
Maximum 100 m from amplifier to last Bow®.

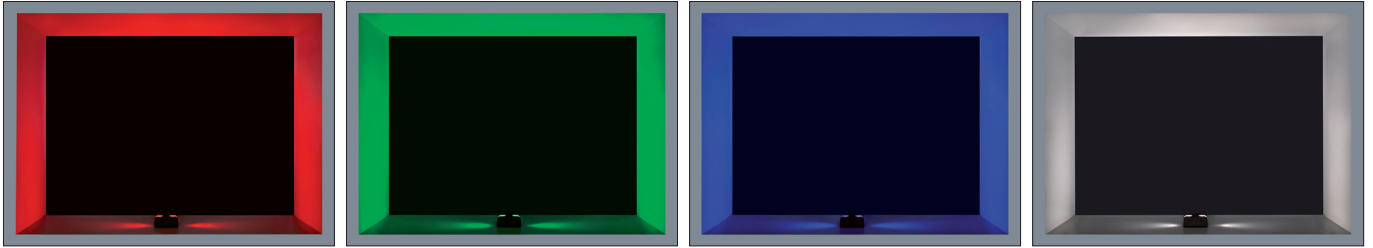
Máximo 15 Bow® por salida DMX-RDM.
Máximo 100 m del controlador al amplificador.
Máximo 100 m del amplificador al último Bow®.

B

UP TO 15 BOW® WITH DMX-RDM & DALI.
PARA MENOS DE 15 BOW® CON DMX-RDM Y DALI.

Maximum 15 Bow® per DMX-RDM controller.
Maximum 100 m from controller to last Bow®.
Follow connection diagram type B for DALI installations.

Máximo 15 Bow® por controlador DMX-RDM.
Máximo 100 m del controlador al último Bow®.
Para instalación DALI seguir el conexionado tipo B.



REFERENCES
REFERENCIAS

71327 X X X /XX/XXX

COLOUR COLOR

- /70/1K8 1800K
- /80/2K7 2700K
- /80/3K 3000K
- /80/4K 4000K
- /11-4K RGBW (white 4000K)

POWER POTENCIA

- 1 LO 6W (Monocolor)
- 2 HO 10W (Monocolor) | 9W (RGBW)

FINISHES ACABADOS

- 0 Texturised silver Plata texturizado
- 2 Texturised black Negro texturizado
- 3 Texturised white Blanco texturizado
- 4 Texturised corten Corten texturizado
- 5 Texturised stone Piedra texturizado

CONTROL CONTROL

- 1 On-Off (Monocolor)
- 3 DALI (Monocolor) - (HO)
- 5 DMX-RDM (RGBW) - (HO)

ACCESSORIES REFERENCES
REFERENCIAS ACCESORIOS



For installation On/Off

Para instalación On/Off

M030154	3 x 1,5 mm ² H07RN-F cable (m)	Cable 3 x 1,5 mm ² H07RN-F (m)	
M030233	Derivation box	Caja derivación	1
M030235	5 way terminal block	Regleta 5 vías	

For installation DMX /DALI

Para instalación DMX/DALI

M030244	IP68 "I" connection Ø6-17mm Tee Tube (5 poles)	Conexión "I" Ø6-13,5mm IP68 Tee Tube (5 polos)	2
M030245	IP68 "Y" connection Ø6-17mm Tee Tube (5 poles)	Conexión "Y" Ø6-17mm IP68 Tee Tube (5 polos)	3
7150203	DMX Addresser Setup	DMX Addresser Setup	
M030154	3 x 1,5 mm ² H07RN-F cable (m)	Cable 3 x 1,5 mm ² H07RN-F (m)	
M030224	BELDEN 3105A cable (m)	Cable BELDEN 3105A (m)	
M030400/C12	3 x 1,5 mm ² + 2 x AWG22 PUR Cable (m)	Cable PUR 3 x 1,5 mm ² + 2 x AWG22 (m)	
M030233	Derivation box	Caja derivación	1
M030235	5 way terminal block	Regleta 5 vías	
M083093	Conector scotchlock 3M 314 (0,5-1,5 mm ²)	Conector scotchlock 3M 314 (0,5-1,5 mm ²)	4

To control the luminaires via Bluetooth see page 314
Para controlar las luminarias via Bluetooth consultar página 314