

**PIF PAF 75**

luminaires mounted on track 48V  
oprawy montowane na szynoprzewód 48V




luminaires mounted on track 230V  
oprawy montowane na szynoprzewód 230V

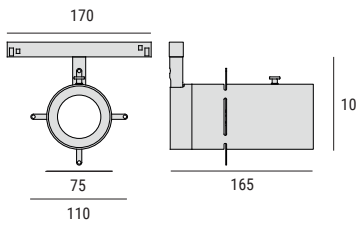
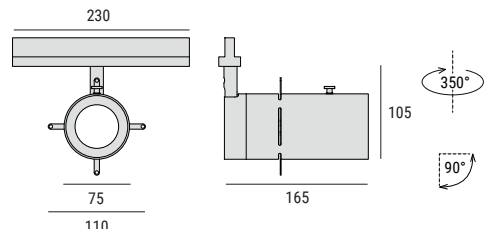



on request  
na zapytanie



	code kod	luminous flux strumień z oprawy	colour temperature temperatura barwowa	luminaire power moc oprawy	luminaire efficacy skuteczność oprawy	mounting type rodzaj montażu	weight waga	box karton
	2053.02EC	1340lm	2700K	19W	71lm/W	track 230V	0,8kg	300x200x120mm
	2053.03EC	1396lm	3000K	19W	73lm/W	track 230V	0,8kg	300x200x120mm
	2053.04EC	1454lm	4000K	19W	77lm/W	track 230V	0,8kg	300x200x120mm
	2055.02EC	1340lm	2700K	19W	71lm/W	track 48V	0,8kg	300x200x120mm
	2055.03EC	1396lm	3000K	19W	73lm/W	track 48V	0,8kg	300x200x120mm
	2055.04EC	1454lm	4000K	19W	77lm/W	track 48V	0,8kg	300x200x120mm

48V track/szynoprzewód 48V	track 230V/szynoprzewód 230V
	


framing kadrujący 

**PIF PAF 90**

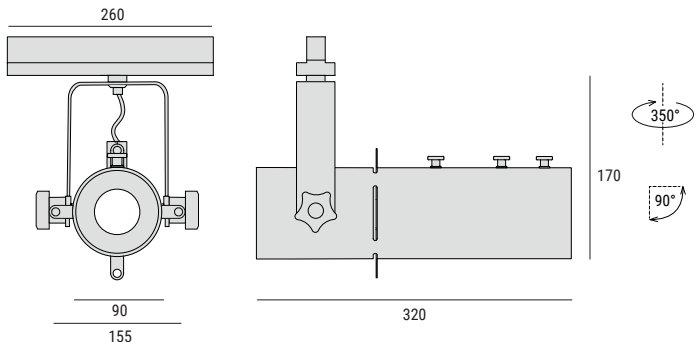



on request  
na zapytanie



	code kod	luminous flux strumień z oprawy	colour temperature temperatura barwowa	luminaire power moc oprawy	luminaire efficacy skuteczność oprawy	mounting type rodzaj montażu	weight waga	box karton
	2054.02EC	2022lm	2700K	28W	72lm/W	track 230V	2,1kg	300x200x120mm
	2054.03EC	2106lm	3000K	28W	75lm/W	track 230V	2,1kg	300x200x120mm
	2054.04EC	2193lm	4000K	28W	78lm/W	track 230V	2,1kg	300x200x120mm



--

framing kadrujący 

**E** - electronics/elektronika

on request/na zapytanie

**0** on/off **D** DALI

for track 230/48V version  
dla wersji do szynoprzewodu 230V 

**C** - colour/kolor

on request/na zapytanie

**03**

**05**

white  
biały

black  
czarny

other colours  
inne wykończenia

**accessories/akcesoria**

track 230V/48V p. 70/71  
szynoprzewód 230V/48V str.70/71