

# ACCIAIO EXTREME LED SD Opticom BEGHELLI

93±265Vac 176±250Vdc 50±60Hz



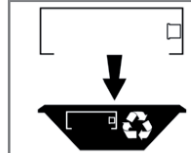
www.beghelli.com

BEGHELLI S.p.A. - Via Mozzeghine 13/15 - località Monteveglio 40053 Valsamoggia (BO) ITALY - Tel. +39 051 9660411 - Fax +39 051 9660444 - N° Verde 800 626626

-30°C < Ta < 50°C

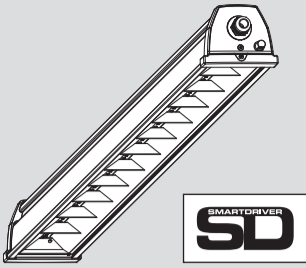
A 40°C va in regolazione di potenza. Per maggiori informazioni vedere su [www.beghelli.it](http://www.beghelli.it)

At 40°C the output power will be reduced. Please check [www.beghelli.it](http://www.beghelli.it) for more informations

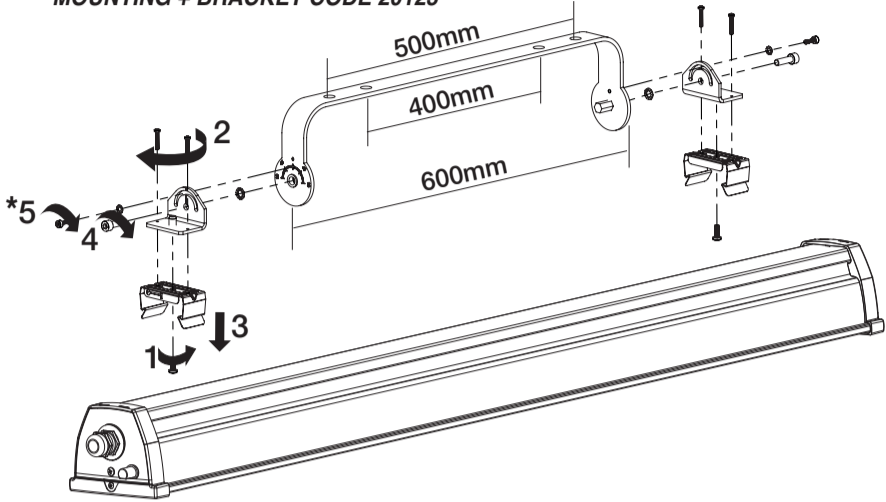


2002/96/EC

334.901.685A

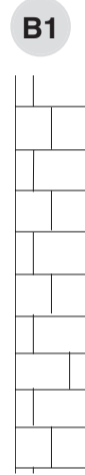
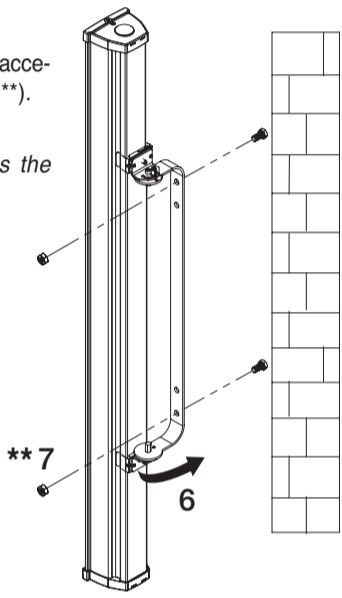
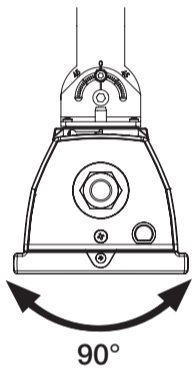


## B MONTAGGIO + STAFFA COD. 20123 MOUNTING + BRACKET CODE 20123

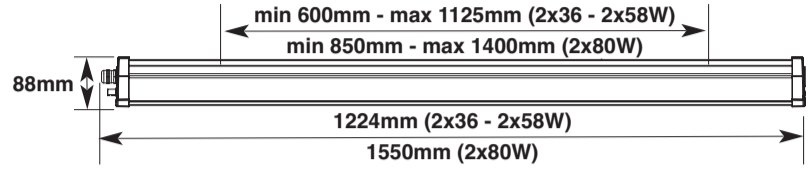
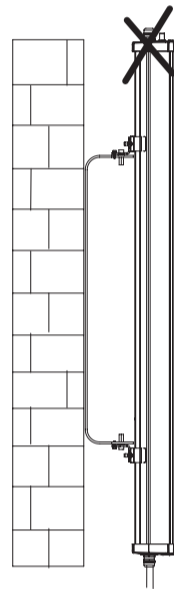


**Nota:**  
Al punto 5\* non avvitare completamente per accedere alle viti di fissaggio della staffa (fase 7\*\*).

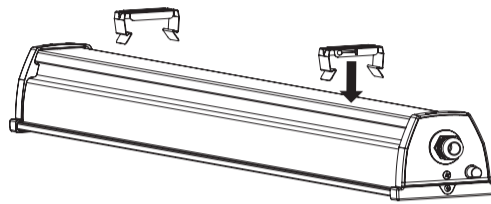
**Note:**  
At point 5\* do not fully tighten to access the bracket fixing screws (step 7\*\*).



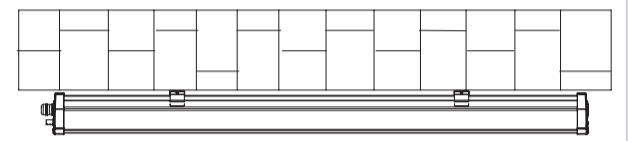
B2



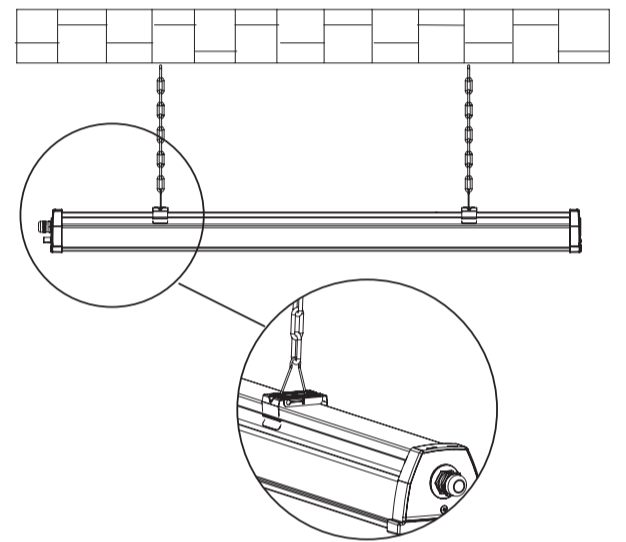
## A MONTAGGIO - MOUNTING



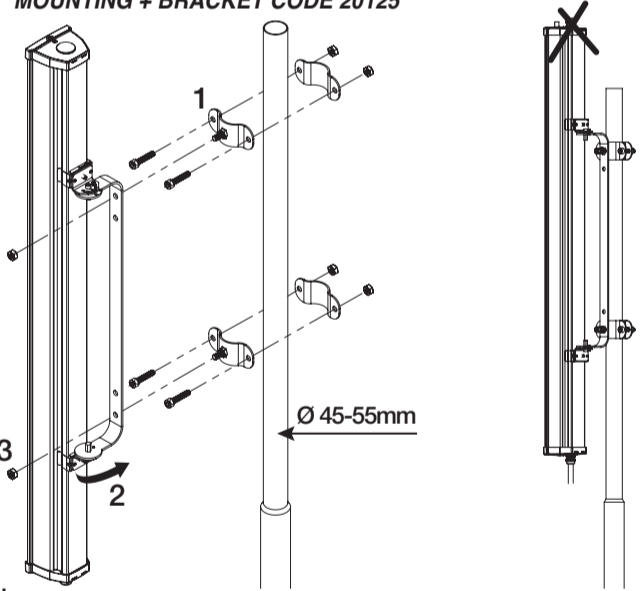
A1



A2



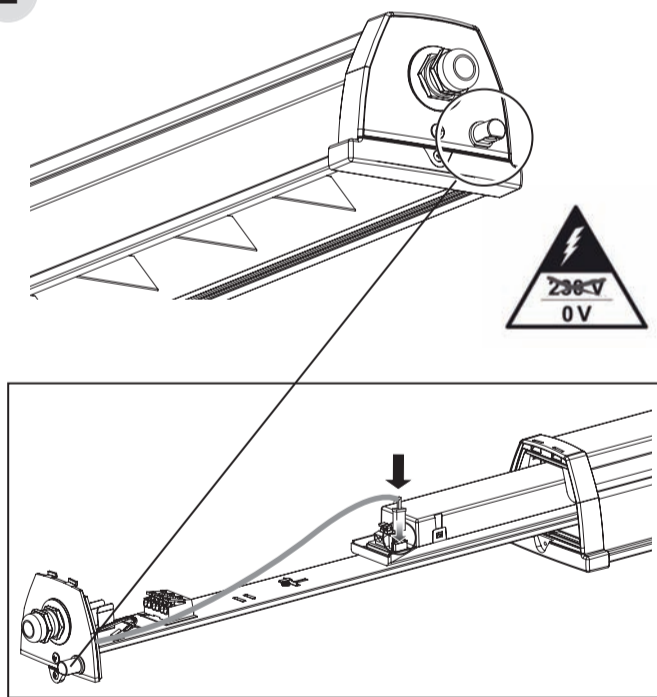
## C MONTAGGIO + STAFFA COD. 20125 MOUNTING + BRACKET CODE 20125



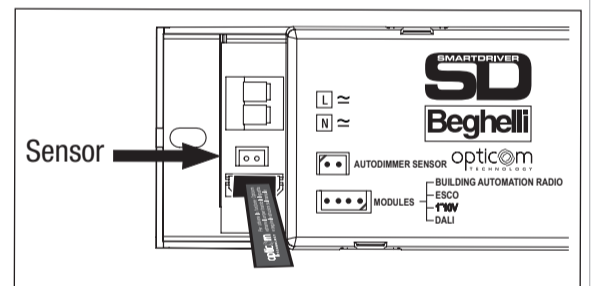
**Nota:**  
Per il montaggio della staffa sulla lampada vedere le fasi della fig. C.

**Note:**  
To mount the bracket on the lamp, see the steps in fig. C.

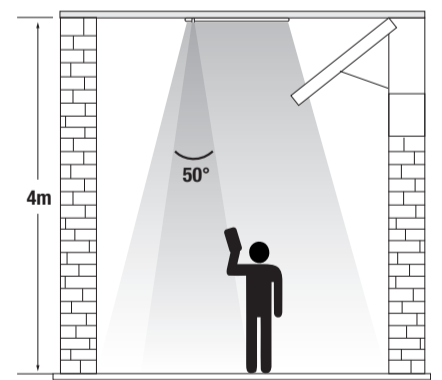
E



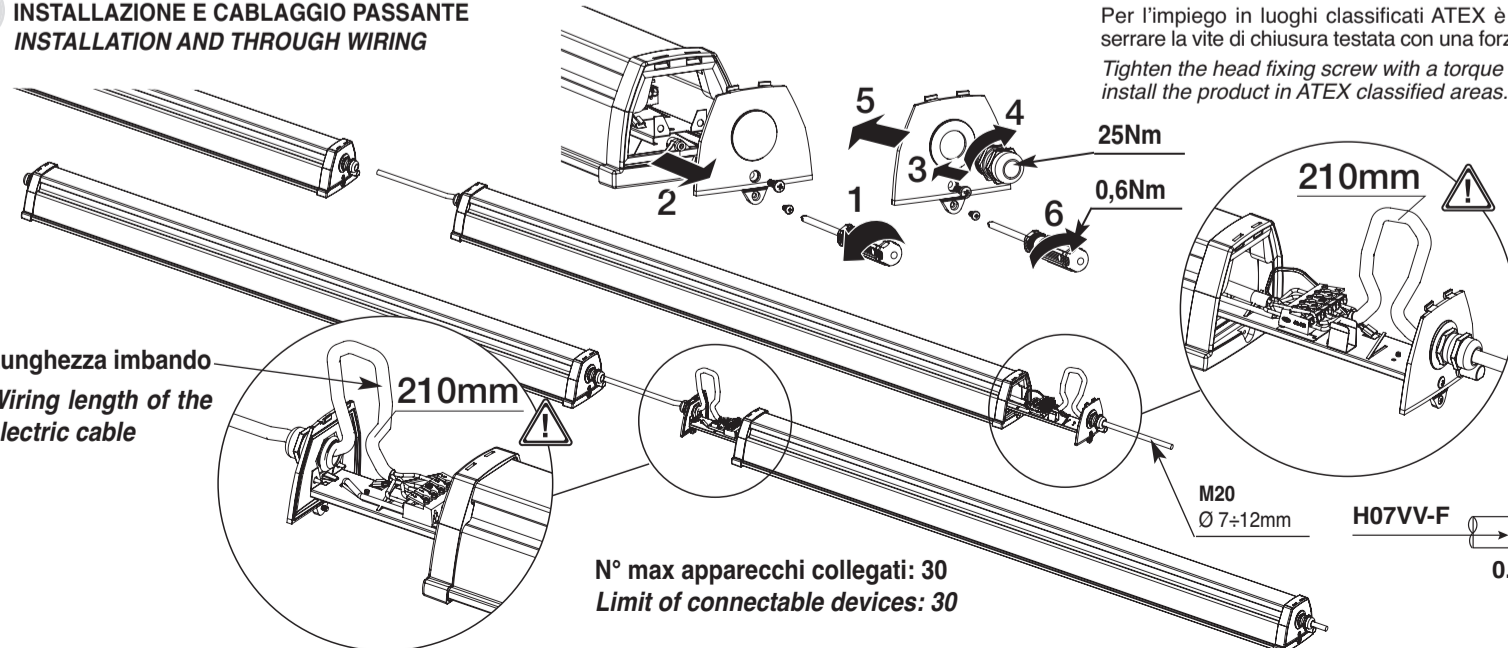
E1



E2



## D INSTALLAZIONE E CABLAGGIO PASSANTE INSTALLATION AND THROUGH WIRING



Per l'impiego in luoghi classificati ATEX è necessario serrare la vite di chiusura testata con una forza di 0,6Nm.  
Tighten the head fixing screw with a torque of 0.6Nm to install the product in ATEX classified areas.

Lunghezza imbando  
Wiring length of the electric cable

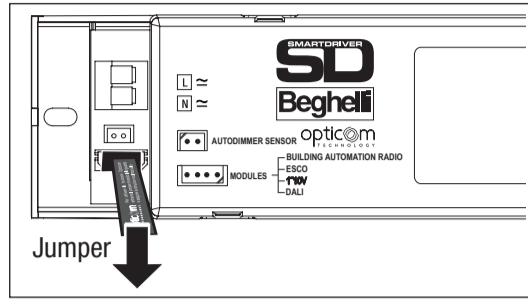
N° max apparecchi collegati: 30  
Limit of connectable devices: 30

FUNZIONI/ FUNCTIONS	AZIONI/ ACTIONS	IMPOSTAZIONI DI DEFAULT/ DEFAULT SETTINGS
<b>Autodimmer (fig. D)</b>	Collegare Sensore/ Connect Sensor	<b>Autodimmer: abilitato - Autocalibrazione: abilitata - Compensazione Autodimmer: 500%</b> <b>Autodimmer: enable - Autocalibration: enable - Autodimmer Compensation: 500%</b>
<b>Opticom*</b>	Collegare Sensore/ Connect Sensor Togliere Jumper/ Remove Jumper Programmazione con APP Opticom/ Programming with APP Opticom	<b>Codice di sblocco: 10 - Sensore di presenza: disabilitato</b> <b>Security code: 10 - Motion sensor: disabled</b>
<b>Sensore di presenza/ Motion sensor</b>	Collegare Sensore/ Connect Sensor Togliere Jumper/ Remove Jumper Abilitare Sensore di presenza da APP Opticom/ Enabling Motion sensor using APP Opticom	<b>Sensibilità: media - Ritardo: 16 minuti</b> <b>Sensitivity: med - Delay: 16 minutes</b>

## Opticom\*

### Attivazione funzione Opticom:

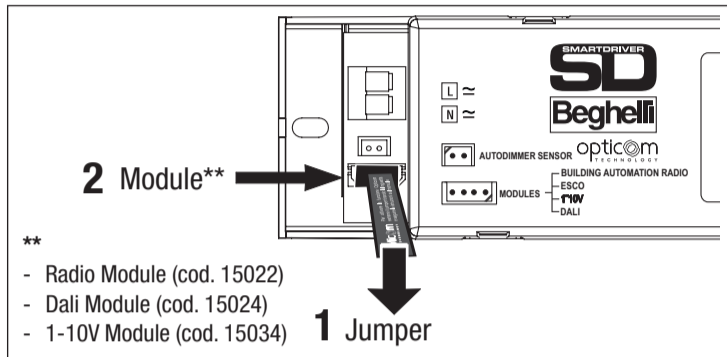
- Estrarre il jumper dal circuito per abilitare le funzioni Opticom e procedere alla programmazione della lampada come indicato nel tutorial dell'App.
- Aprire App Opticom tecnologia (scaricabile su App Store e Google Play). L'elenco degli smartphone compatibili con l'App è consultabile su [opticom.beghelli.it](http://opticom.beghelli.it)
- Effettuare login inserendo user e password personali (al primo utilizzo è necessario registrarsi come nuovo utente).
- Tramite l'App Opticom è possibile modificare le impostazioni di Autodimmer, Opticom e Sensore di presenza.



### Opticom function activation:

- Remove the jumper from the circuit to enable Opticom functions and proceed to programming the lamp as shown in the App tutorial.
- Open App Opticom technology (available for download on the App Store and Google Play). The list of smartphones compatible with the App is available on [opticom.beghelli.it](http://opticom.beghelli.it)
- Make login with user and password (at the first use you must register as a new user).
- Through the App Opticom you can change the Autodimmer settings, Opticom communication and Motion sensor.

## F

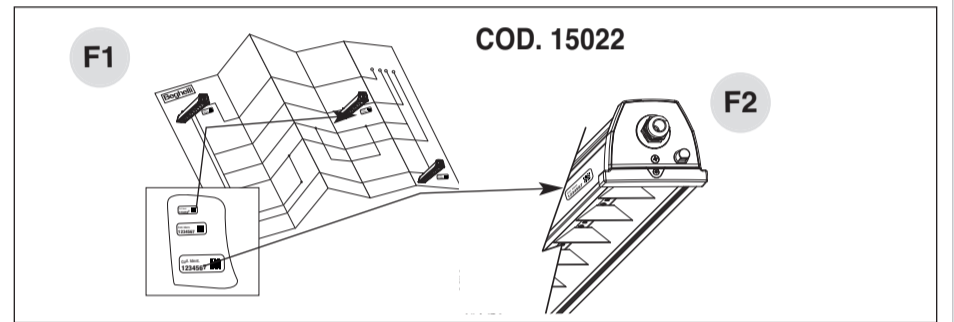
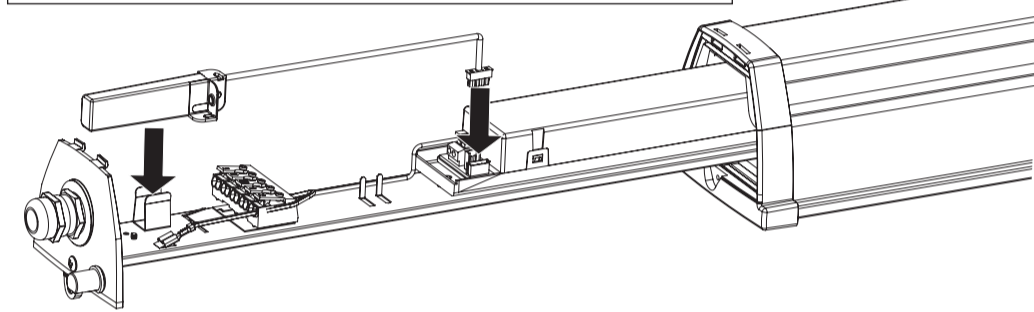


### MONTAGGIO MODULI RADIO, DALI E 1-10V

- Prima di collegare i Moduli togliere il Jumper.
- Collegando il Modulo Dali (cod. 15024) e il Modulo 1-10V (cod. 15034), le funzioni Autodimmer, Opticom e Sensore di presenza sono disattivate.
- Collegando il Modulo Radio (cod. 15022) è possibile disattivare le funzioni Opticom tramite SD Manager.

### INSTALLATION MODULES RADIO, DALI AND 1-10V

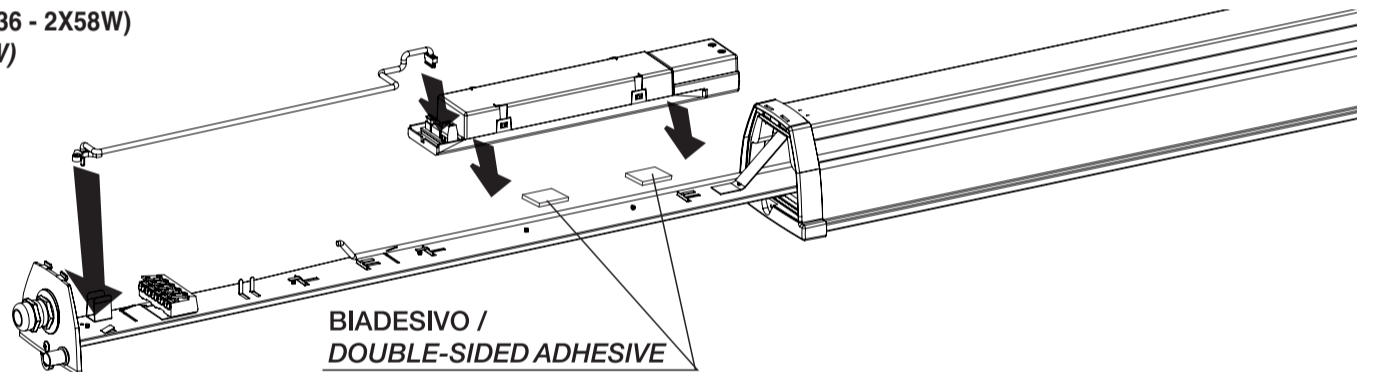
- Before connecting the Modules remove the jumper.
- By connecting the Dali module (cod. 15024) and 1-10V module (cod. 15034), the Autodimmer functions, Opticom and Motion sensor are disabled.
- By connecting the Radio module (cod. 15022) the Opticom functions can be disabled by the SD Manager.



## G

### MONTAGGIO INVERTER EMERGENZA (OPZIONALE 2X36 - 2X58W) EMERGENCY KIT MOUNTING (OPTIONAL 2X36 - 2X58W)

+ COD. 19355 - 19356 - 19358 - 19359



**IMPORTANT:**  
L'installazione deve essere svolta da personale qualificato secondo EN60079-17 e seguendo le indicazioni della norma EN60079-14.

**APPLICAZIONI ATEX**  
AMBIENTI CON PRESENZA DI GAS:

**II 3G Ex nA IIB T4 Gc**  
**II 3D Ex tc IIIC T80°C Dc**

- ZONA 2
- PRODOTTO DI GRUPPO II (Installabile solo in ambienti diversi da miniere)
- CATEGORIA: 3G (Con presenza di GAS e livello di rischio di esplosione normale)
- MODO DI PROTEZIONE: Ex nA (apparecchiatura Non scintillante).

GRUPPO DEL GAS: IIB  
CLASSE DI TEMPERATURA: T4 (135°C) – Massima temperatura di superficie, interna ed esterna, dei componenti significativi con una temperatura ambiente pari a 40°C.

AMBIENTI CON PRESENZA DI POLVERI:

**II 3G Ex nA IIB T4 Gc**  
**II 3D Ex tc IIIC T80°C Dc**

- ZONA 22
- PRODOTTO DI GRUPPO II (Installabile solo in ambienti diversi da miniere)
- CATEGORIA: 3D (Con presenza di POLVERI e livello di rischio di esplosione normale)
- MODO DI PROTEZIONE: Ex tc (apparecchiatura elettrica protetta da Custodia).
- LIVELLO DI PROTEZIONE: IIIC (IP6x)
- CLASSE DI TEMPERATURA: T80 (80°C) – Massima temperatura di superficie dei componenti significativi con una temperatura ambiente pari a 40°C.

tura di superficie dei componenti significativi con una temperatura ambiente pari a 40°C.

**CONDIZIONI PER L'USO SICURO:**

- Non aprire sotto tensione.
- Prima di effettuare qualsiasi operazione di pulizia o di manutenzione, disattivare l'apparecchio dalla rete.
- Per l'impiego in luoghi classificati ATEX è necessario serrare le vite di chiusura testata con una forza di 0,6Nm.
- Il dispositivo NON è provvisto di morsetto per la connessione equipotenziale.

Beghelli S.p.A. dichiara che i prodotti serie Acciaio TOP LED sono classificati 15018, sono classificati "II 3G Ex nA IIB T4 Gc" e "II 3D Ex tc IIIC T80°C Dc" e conformi ai requisiti stabiliti dalle direttive 2014/34/UE (ATEX) e 2014/30/UE (EMC).

**NORME:**  
CEI EN 60079-0+A11: 2012/2013

CEI EN 60079-15: 2010  
CEI EN 60079-31: 2014  
CEI EN 55015: 2013  
CEI EN 61000-3-2: 2014  
CEI EN 61000-3-3: 2013  
CEI EN 61547: 2009

**UTILIZZO DEL SENSORE AUTODIMMER (E)**

**Nota:** Se il sensore non è collegato, l'apparecchio funziona sempre a massima potenza, se non diversamente impostato da Centrale.

**Attenzione:** mantenere i sensori lontani da sorgenti luminose esterne e possibilmente allineati (E1).

**UTILIZZO DEL MODULO RADIO DOMOTICO (COD. 15022) (F)**  
Per il funzionamento consultare anche i manuali della Centrale Domotica (cod. 20102) o del Trasmettitore radio Domotico (cod. 20104) e del Modulo radio Domotico (cod. 15022).

**E' necessario posizionare:**

- l'etichetta PICCOLA sullo schema dell'impianto per con-

sentire la rintracciabilità (fig. F1);

- l'etichetta GRANDE o MEDIA sulla lampada che contiene il Modulo radio, in modo che sia ancora visibile quando installata (fig. F2).

Fissare il radio circuito lontano da superfici che possano provocare schermature radio (superfici metalliche...).

**AVVERTENZE - GARANZIA**

- Questo apparecchio dovrà essere destinato solo all'uso per il quale è stato costruito. Ogni altro uso è da considerarsi improprio e pericoloso.
- La sorgente LED è di tipo non sostituibile. Per eventuali riparazioni rivolgersi ad un centro di assistenza tecnica autorizzato e richiedere l'utilizzo di ricambi originali. Il mancato rispetto di quanto sopra può compromettere la sicurezza dell'apparecchio.
- Per le modalità di intervento in garanzia contattare il Numero Verde 800 626626 o il Rivenditore Autorizzato.

**IMPORTANT:**  
Installation must be carried out by qualified personnel in accordance with EN60079-17, and following the indications of the Standard EN60079-14.

**ATEX APPLICATIONS**  
GAS ENVIRONMENTS:

**II 3G Ex nA IIB T4 Gc**  
**II 3D Ex tc IIIC T80°C Dc**

- ZONA 2
- GROUP II PRODUCT (may only be installed above ground)
- CATEGORY: 3G (with GAS and normal explosion risk level)
- PROTECTION METHOD: Ex nA (non-sparking equipment)
- GAS GROUP: IIB
- TEMPERATURE CLASS: T4 (135°C) – Maximum internal and external surface temperature of the main components at an atmospheric temperature of 40°C.

**DUST ENVIRONMENTS:**

**II 3G Ex nA IIB T4 Gc**  
**II 3D Ex tc IIIC T80°C Dc**

- ZONA 22
- GROUP II PRODUCT (may only be installed above ground)
- CATEGORY: 3D (with DUST and normal explosion risk level)
- PROTECTION METHOD: Ex tc (electrical equipment protected by casing)
- SECURITY LEVEL: IIIC (IP6x)
- TEMPERATURE CLASS: T80 (80°C) – Maximum surface temperature of the main components at an atmospheric temperature of 40°C.

**CONDITIONS FOR SAFE USE:**

- Do not open when energised.
- Clean the outside of the product using a damp cloth, in order to avoid electric shocks.
- Disconnect the device from the mains before starting to clean or service it.

- Tighten the head fixing screw with a torque of 0.6Nm to install the product in ATEX classified areas.
- The device is NOT equipped with a terminal for an equipotential connection.

Beghelli S.p.A. declares that the products Acciaio TOP LED are classified "II 3G Ex nA IIB T4 Gc" and "II 3D Ex tc IIIC T80°C Dc" and comply with the requisites of Directives 2014/34/UE (ATEX) and 2014/30/UE (EMC).

**STANDARDS:**  
CEI EN 60079-0+A11: 2012/2013  
CEI EN 60079-15: 2010  
CEI EN 60079-31: 2014  
CEI EN 55015: 2013  
CEI EN 61000-3-2: 2014  
CEI EN 61000-3-3: 2013  
CEI EN 61547: 2009

**USING THE SENSOR AUTODIMMER (E)**

**Nota:** If the sensor is not connected, light fixture works at full power unless differently set from the Central Unit.

**Important:** keep the sensors away from any possibly aligned external light sources (E1).

**USING THE RADIO MODULE (COD. 15022) (F)**

For the functioning please refer to the instruction manuals either of the Central device (code 20102) or of the Radio Transmitter (code 20104) and the Radio Module (cod. 15022).

**It is important to stick these labels as follows:**

- the little label should be positioned on the plant drawing for an easy tracing of the luminaire (picture F1);
  - the medium and large labels should be positioned on the luminaire where the radio device is mounted in a way to be visible when the luminaire is installed (picture F2).
- Install the radio circuit far from surfaces capable of creating radio jamming (metal surfaces, etc).

**WARNINGS - GUARANTEE**

- This device shall be used exclusively for the purpose for which it has been designed. Any other use is considered improper and therefore dangerous.
- LED source is not replaceable. Contact an authorised technical service centre for any repairs possibly required use only original spare parts. The lacked respect of the above conditions may compromise the safety of the device.
- For details regarding warranty services, contact an authorized dealer.

**WICHTIG:**  
Die Installation muss durch qualifiziertes Personal in Übereinstimmung mit EN60079-17 und den Hinweisen der Norm EN60079-14 ausgeführt werden.

**ATEX-ANWENDUNGEN**  
GAS-UMGEBUNGEN:

**II 3G Ex nA IIB T4 Gc**  
**II 3D Ex tc IIIC T80°C Dc**

- ZONA 2
- PRODUKT DER GRUPPE II (darf nur überirdisch installiert werden)
- KATEGORIE: 3G (mit GAS und normalem Explosionsrisiko-Level)
- SCHUTZART: Ex nA (nichtfunkende Betriebsmittel)
- GASGRUPPE: IIB
- TEMPERATURKLASSE: T4 (135°C) – Maximale interne und

externe Oberflächentemperatur der Hauptkomponenten bei einer atmosphärischen Temperatur von 40°C.

**STAUB-UMGEBUNGEN:**

**II 3G Ex nA IIB T4 Gc**  
**II 3D Ex tc IIIC T80°C Dc**

- ZONA 22
- PRODUKT DER GRUPPE II (darf nur überirdisch installiert werden)
- KATEGORIE: 3D (mit STAUB und normalem Explosionsrisiko-Level)
- SCHUTZART: Ex tc (elektrische Betriebsmittel durch Umhausung geschützt)
- SICHERHEITSTUFE: IIIC (IP6x)
- TEMPERATURKLASSE: T80 (80°C) – Maximale Oberflächentemperatur der Hauptkomponenten bei einer atmosphärischen Temperatur von 40°C.

**BEDINGUNGEN ZUR SICHEREN ANWENDUNG:**

- Nicht öffnen, wenn unter Spannung stehend.
- Die Außenseite des Produkts mit einem feuchten Tuch reinigen, um elektrische Schläge zu vermeiden.
- Das Gerät von der Netzspannung trennen, bevor mit einer Reinigung oder Wartung begonnen wird.
- Für den Einsatz in ATEX-klassifizierten Lagen muss die Befestigungsschraube mit einem Drehmoment von 0,6Nm angezogen werden.
- Das Gerät ist NICHT mit einem Anschluss zur Potentialausgleichsverbindung ausgestattet.

Beghelli S.p.A. erklärt, dass die Produkte Acciaio TOP LED bezüglich "II 3G Ex nA IIB T4 Gc" und "II 3D Ex tc IIIC T80°C Dc" klassifiziert sind und mit den Anforderungen der Richtlinien 2014/34/UE (ATEX) und 2014/30/UE (EMC) übereinstimmen.

**NORMEN:**  
CEI EN 60079-0+A11: 2012/2013  
CEI EN 60079-15: 2010

CEI EN 60079-31: 2014  
CEI EN 55015: 2013  
CEI EN 61000-3-2: 2014  
CEI EN 61000-3-3: 2013  
CEI EN 61547: 2009

**VERWENDUNG DES AUTODIMM-MODUL (E)**

**Hinweis:** Ohne AutoDimm-Modul und ohne Funk-Modul wird die Leuchte mit maximalem Leistung/Lichtstrom betrieben.

**Achtung:** Den Sensor nicht in der Nähe von externen Lichtquellen platzieren (E1).

**VERSION MIT FUNK-MODUL (ART.NR.: 15022) (F)**

Die Funktion ist in den Bedienungsanleitungen des Controller LogicaFM (Art.Nr.: 20102), des Funk-Interface (Art.Nr.: 20104) des Funk-Modul (Art.Nr.: 15022) erläutert.

**Die Aufkleber sollten wie folgt verwendet werden:**

- Den kleinen Aufkleber auf dem Gebäudeplan platziert werden (Bild F1).
- Den mittleren und großen Aufkleber auf der Leuchte nahe

dem Funk-Modul erkennbar platzieren (Bild F2).

**WARNHINWEISE - GARANTIE**

- Das Gerät darf ausschließlich für den Zweck, für den es hergestellt wurde, verwendet werden. Jede davon abweichende Verwendung wird als nicht zweckentsprechend und somit als gefährlich angesehen.
- Die LED-Quelle ist nicht austauschbar. Wenden Sie sich bei Reparatureingriffen an eine zugelassene technische Servicestelle und fordern Sie Originalersatzteile an. Das Nichteinhalten vorstehender Bestimmungen kann die Gerätesicherheit gefährden.
- Zu Fragen der Garantiebedingungen kontaktieren Sie uns unter +49 (0)206497010 oder einen autorisierten Händler.