

## PASSUM UP

Incasso a terra o parete, luce verso l'alto, basculabili  
Ground and wall recessed up-light luminaires,  
adjustable optic



## PASSUM SIDEWARDS

Incasso a terra o parete, luce radente  
Ground and wall recessed, ground surface light.



## PASSUM UP ultraflat

Incasso a terra o parete, basso spessore  
Low depth recessed up-light



## PASSUM orientabile/adjustable

Incasso a terra o parete, luce orientabile  
Ground recessed, adjustable optic



# PASSUM UP

Incasso a terra o parete, luce verso l'alto, basculanti  
*Ground + wall recessed up-lights, adjustable optic walk over + driver over*

## CARATTERISTICHE GENERALI

- Serie da incasso a terra/parete.
- **Struttura:** corpo lampada in alluminio primario a basso contenuto di rame, verniciato con polveri poliestere anticorrosione dopo fosfocromatazione, oppure in acciaio INOX AISI 316L. Disponibile in 4 diametri:  $\varnothing$  70, 125, 180 e 245 mm.
- Vetro temperato trasparente con  $T \leq 40^\circ\text{C}$ ; spessore da 6 a 12 mm e carico massimo da 2.000 a 3.500 Kg. Su richiesta anche opale e antiscivolo.
- Corpo lampada fornito con vetro e 0,5 m di cavo interrabile H07RN-F con giunto di connessione IP68 solo con flangia intercambiabile.
- Controcasse a ridotto spessore in tecnopolimero stabilizzato.
- La versione  $\varnothing$  125 ultraflat con vetro opale si interfaccia con cassaforma h=115 mm totale.
- Le flange di chiusura sono fornite a parte: tonde in alluminio primario a doppia verniciatura; tonde e quadre in INOX AISI 316L con viti inox a brugola.
- **Sorgenti luminose** a basso consumo e a Led da 1, 3, 4, 8, 9,5 e 29 W con CRI 80 e vita garantita 60.000 h con decremento max del 20% - L80 B20.
- Driver remoto per  $\varnothing$  70, incorporato per  $\varnothing$  125, 180 e 245.
- Ottica fissa per  $\varnothing$  70, basculante  $\pm 15^\circ$  per  $\varnothing$  125 e 180 e  $\pm 25^\circ$  per  $\varnothing$  245
- Costruito in conformità alle norme europee EN 60598-1:2015 **CE**

## MASSIMA COMPONIBILITÀ

Le lampade della serie sono fornite in 3 elementi separati:

- 1 - controcassa a interrare
- 2 - corpo lampada in alluminio o INOX AISI 316L
- 3 - flange di chiusura intercambiabili in alluminio o INOX AISI 316L

## MAXIMUM MODULARITY

The lighting fittings of the range are supplied in 3 separate parts:

- 1 - Recessing box
- 2 - Light body in aluminium or AISI 316L stainless steel
- 3 - Changeable flanges in aluminium or AISI 316L stainless steel

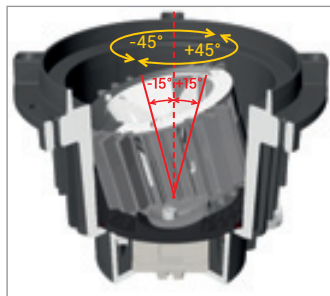


## OTTICA BASCULANTE E ROTANTE

L'ottica delle lampade è basculante per  $\pm 15^\circ/25^\circ$  (escluso  $\varnothing 70$ ) e ruota sul piano orizzontale per un corretto posizionamento del fascio luminoso.

## ADJUSTABLE AND ROUTABLE OPTIC

Fully adjustable optic (unless for  $\varnothing$  70 mm). Vertically  $\pm 15^\circ$  for  $\varnothing$  125 and 180 mm and  $\pm 25^\circ$  for  $\varnothing$  245 mm. Horizontally for the right firing.

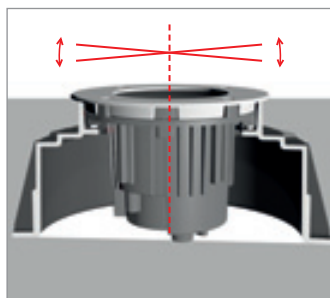


## MESSA A BOLLA DEL CORPO LAMPADA

Dopo l'installazione nella cassaforma, è possibile regolare la messa a bolla del corpo lampada.

## LIGHT BODY HORIZONTAL REGULATION

After inserting the light body in the recessed box is possible a complete planning regulation, to level out the fitting.



## GENERAL FEATURES

- *In-ground and wall recessed range.*
- **Housing:** lighting body in primary low copper content aluminum alloy, painted in double coat polyester powders after phosphochrome, or in AISI 316L stainless steel. Resistant to UV rays and harsh weather conditions. Available in  $\varnothing$  70/125/180 and 245 mm.
- Security tempered glass with touch temperature  $T \leq 40^\circ\text{C}$ . Thickness from 6 to 12 mm. Load up pressure max 2.000 Kg - 3.500 Kg (1.000 Kg for 70 mm). Opal glass and skidproof glass on request.
- Any fitting of the range is pre-wired with 0,5 mt H07RN-F cable and connection block IP68.
- Low depth recessing box in waterproof technopolymer.
- The ultra-flat version  $\varnothing$  125 mm is suitable to be inserted in a backbox 115 mm depth only.
- The covering flanges are supplied separately, available in copper free aluminium or in stainless steel AISI 316 L with stainless steel screws.
- **Lighting sources:** power led 1/3/4/8/9,5 and 29W with CRI 80 minimum. Life 60.000 hours with max decreasing of 20% (L80B20).
- Remote control driver for  $\varnothing$  70 mm and driver inside for  $\varnothing$  125/180/245 mm.
- Fixed optic for  $\varnothing$  70 m, fully adjustable  $\pm 15^\circ$  for  $\varnothing$  125 and 180 mm and  $\pm 25^\circ$  for  $\varnothing$  245 mm.
- Manufactured in compliance with European standards EN 60598-1:2015 **CE**

## CAVO E GIUNTO INTERRABILI

Tutti i corpi lampada sono precablati con 0,5 m di cavo interrabile H07RN-F e giunto di connessione IP68.

## IN-GROUND WIRING

Any fitting of the range is pre-wired with 0,5 mt H07RN-F cable and connetion block IP 68.



## CALPESTABILI E CARRABILI

Max  $T \leq 40^\circ\text{C}$ . Carico massimo da 2.000 a 3.500 Kg (1000 Kg per  $\varnothing$  70 mm) indicato per aree carrabili e calpestabili.

## WALK OVER AND DRIVE OVER

Max surface  $T \leq 40^\circ\text{C}$  and load up pressure max 2.000-3.500 Kg (1000 Kg for  $\varnothing$  70 mm).

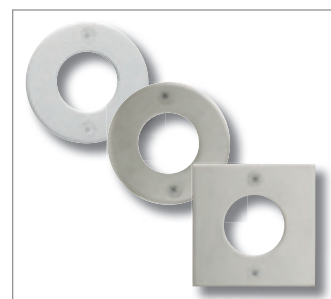


## FLANGE INTERCAMBIABILI

Sono disponibili in 3 versioni (INOX e alluminio) per ciascun diametro.

## MODULAR COVERING FLANGES

Available in three versions: aluminium and AISI 316L stainless steel.

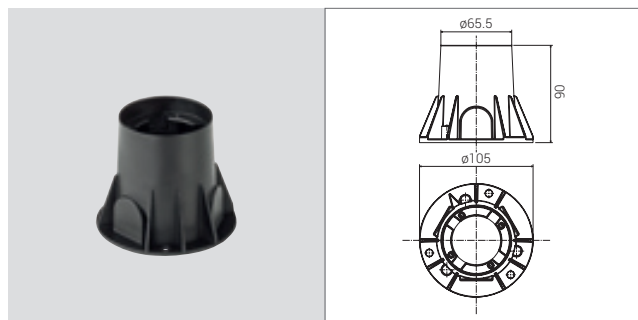


# PASSUM UP $\phi 70$

Incasso a terra o parete  
Ground + wall recessed



## CASSAFORMA | IN-GROUND BOX



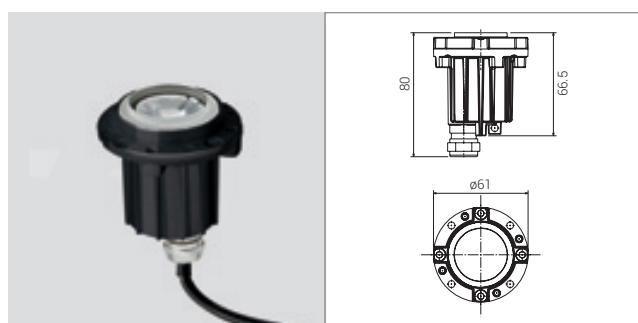
CODE DESCRIZIONE / DESCRIPTION

**1411** Cassaforma / In-ground box  $\phi 70$  mm

Cassaforma in tecnopolimero stabilizzato a interrare o da parete.

In-ground box in waterproof technopolymer.

## CORPO LAMPADA | LIGHT BODY $\phi 70$ mm



Alluminio - Aluminium

Code + Tonality

CODE	LAMP	W	lm	Nominali-Real output
<b>1412</b>	○ Led	1/24V DC	105	60
<b>1413</b>	○ Led	3/24V DC	185	101

Ottica fissa. Driver OUT.

24V DC per collegamento in parallelo.

Vetro trasparente 6 mm.

Carico max. 1000 Kg.

IP 67 con flange / Classe III  $\diamond$  / IK 08

CRI 80 / Driver OUT

CE

Tonalità 3000K o 4000K.

Aggiungere 3K o 4K dopo il codice.

Fixed optic. Driver OUT.

24V DC for parallel connection.

Clear glass 6 mm.

Max load pressure 1000 Kg.

IP 67 with flanges / Class III  $\diamond$  / IK 08

CRI 80 / Driver OUT

CE

Color temperature available 3000K or 4000K. Add 3K or 4K to the code.



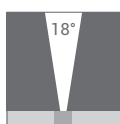
INOX AISI 316L - AISI 316L stainless steel

Code + Tonality

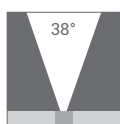
CODE	LAMP	W	lm	Nominali-Real output
<b>1491</b>	○ Led	1/24V DC	105	60
<b>1494</b>	○ Led	3/24V DC	185	101

Stesse caratteristiche degli art. 1412-1413.

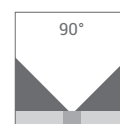
Same features as codes 1412-1413.



option  
aggiungere 18 al codice  
add 18 to the code



standard



option  
aggiungere 90 al codice  
add 90 to the code

## FLANGE INTERCAMBIABILI | CHANGEABLE FLANGES 70 mm



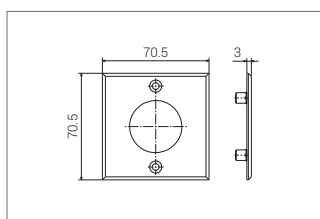
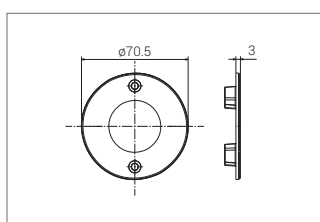
1511



1512



1513



Alluminio - Aluminium

Code + Colour

CODE	DESCRIZIONE / DESCRIPTION	GM
<b>1511*</b>	Tonda / Round $\phi 70$	

INOX AISI 316L - AISI 316L stainless steel

Code + Colour

CODE	DESCRIZIONE / DESCRIPTION	IN
<b>1512*</b>	Tonda / Round $\phi 70$	
<b>1513*</b>	Quadrata / Square 70 x 70	

A richiesta l'insieme corpo lampada+flangia viene fornito montato, sigillato e orientato.  
The set light body+flange can be supplied assembled, sealed and oriented.

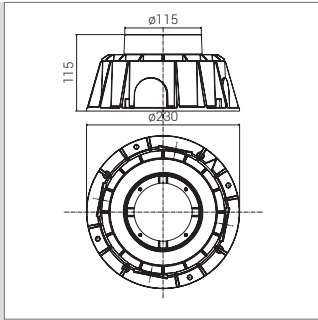
Curve fotometriche: vedi capitolo specifico. Classe Energetica: vedi capitolo specifico.  
Photometric data: go to relevant chapter. Energy class: go to code index.

# PASSUM UP $\phi 125$

Incasso a terra o parete  
Ground + wall recessed



## CASSAFORMA | IN-GROUND BOX



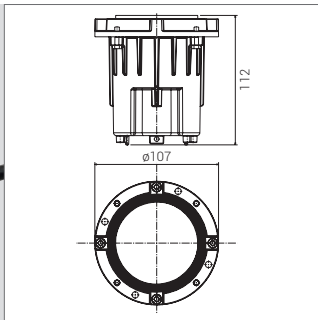
CODE DESCRIZIONE / DESCRIPTION

**1421** Cassaforma / In-ground box  $\phi 125$  mm

Cassaforma in tecnopolimero stabilizzato a interrare o da parete.

*In-ground box in waterproof technopolymer.*

## CORPO LAMPADA | LIGHT BODY $\phi 125$ mm



Alluminio - Aluminium

Code + Tonality

CODE LAMP W Im Nominali-Real output

**1422** Led 4/230V 410 256

**1424** GU 10 L max 57mm 5

**Ottica basculante  $\pm 15^\circ$  per cod.1422-1495,  $\pm 8^\circ$  per cod.1424-1496.**

Vetro trasparente 10 mm.  
Carico max. 2000 Kg.  
Cod.1424-1496 forniti senza lampadina.  
IP 67 con flange / Classe I / IK 10  
CRI 80 / Driver IN / 350 mA  
230V / 50 Hz / 24V DC a richiesta **€**  
**Tonalità 3000K o 4000K.**  
Aggiungere 3K o 4K dopo il codice.

**Fully adjustable optic  $\pm 15^\circ$  for code 1422-1495,  $\pm 8^\circ$  for code 1424-1496.**  
Clear glass 10 mm.  
Max load pressure 2000 Kg.  
Code 1424-1496 supplied without lamp.  
IP 67 with flanges / Class I / IK 10  
CRI 80 / Driver IN / 350 mA  
230V / 50 Hz / 24V DC on request **€**  
**Color temperature available 3000K or 4000K. Add 3K or 4K to the code.**

INOX AISI 316L - AISI 316L stainless steel

Code + Tonality

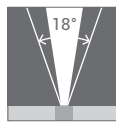
CODE LAMP W Im Nominali-Real output

**NEW** **1495** Led 4/230V 410 256

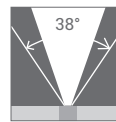
**NEW** **1496** GU 10 L max 57mm 5

Stesse caratteristiche degli art. 1422-1424.

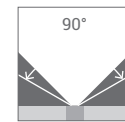
*Same features as codes 1422-1424.*



option  
aggiungere 18 al codice  
add 18 to the code



standard



option  
aggiungere 90 al codice  
add 90 to the code

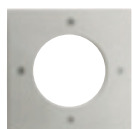
## FLANGE INTERCAMBIABILI | CHANGEABLE FLANGES 125 mm



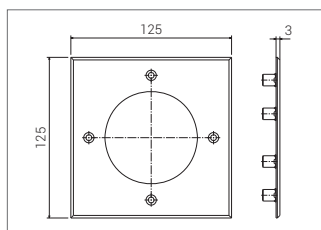
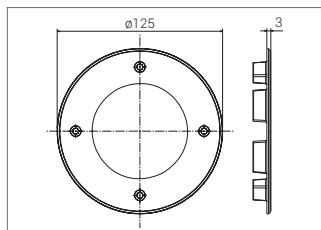
1521



1522



1523



Alluminio - Aluminium

Code + Colour

CODE DESCRIZIONE / DESCRIPTION

**1521\*** Tonda / Round  $\phi 125$

INOX AISI 316L - AISI 316L stainless steel

Code + Colour

CODE DESCRIZIONE / DESCRIPTION

**1522\*** Tonda / Round  $\phi 125$

**1523\*** Quadrata / Square 125 x 125

A richiesta l'insieme corpo lampada+flangia viene fornito montato, sigillato e orientato.  
*The set light body+flange can be supplied assembled, sealed and oriented.*

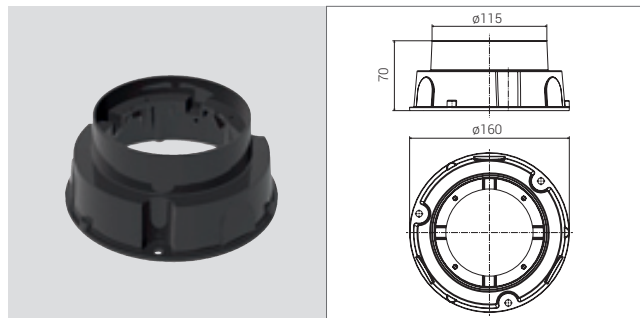
Curve fotometriche: vedi capitolo specifico. Classe Energetica: vedi capitolo specifico.  
*Photometric data: go to relevant chapter. Energy class: go to code index.*

# PASSUM UP $\varnothing 125$ ultraflat

Incasso a terra o parete basso spessore  
Ground + wall recessed - low depth



## CASSAFORMA ULTRAFLAT | ULTRAFLAT IN-GROUND BOX



CODE DESCRIZIONE / DESCRIPTION

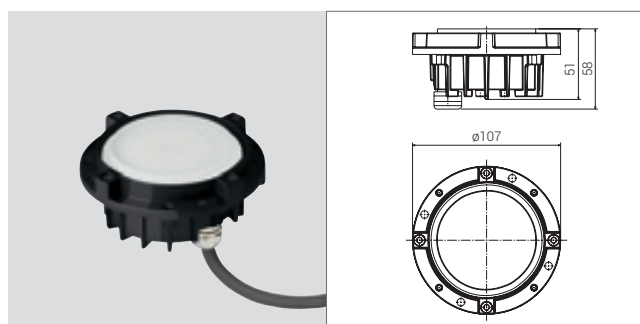
**1423** Cassaforma Ultraflat / Ultraflat in-ground box  $\varnothing 125$  mm

Cassaforma con profondità di incasso molto contenuta. In tecnopolimero stabilizzato.  
A interrare o da parete.

Ultraflat in-ground box in waterproof technopolymer.

## CORPO LAMPADA ULTRAFLAT | ULTRAFLAT LIGHT BODY $\varnothing 125$ mm

Code + Tonality



CODE LAMP W Im Nominali-Real output

**1401**  $\bigcirc$  Led 8/230V 800 355

### Ottica fissa.

Vetro opale 10 mm, carico max 2000 Kg.  
IP 67 con flange / Classe I / IK 10  
CRI 80 / Driver IN / 350 mA  
230V / 50 Hz

CE

Tonalità 3000K o 4000K.

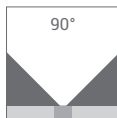
Aggiungere 3K o 4K dopo il codice.

### Fixed optic.

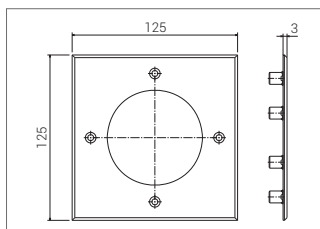
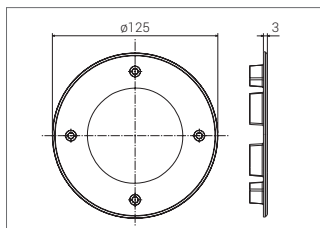
Opal glass 10 mm. Max load pressure 2000 Kg.  
IP 67 with flanges / Class I / IK 10  
CRI 80 / Driver IN / 350 mA  
230V / 50 Hz

CE

Color temperature available 3000K or 4000K. Add 3K or 4K to the code.



## FLANGE INTERCAMBIABILI | CHANGEABLE FLANGES 125 mm



### Alluminio - Aluminium

Code + Colour

CODE DESCRIZIONE / DESCRIPTION

GM

**1521\*** Tonda / Round  $\varnothing 125$

### INOX AISI 316L - AISI 316L stainless steel

Code + Colour

CODE DESCRIZIONE / DESCRIPTION

IN

**1522\*** Tonda / Round  $\varnothing 125$

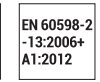
**1523\*** Quadrata / Square 125 x 125

A richiesta l'insieme corpo lampada+flangia viene fornito montato, sigillato e orientato.  
The set light body+flange can be supplied assembled, sealed and oriented.

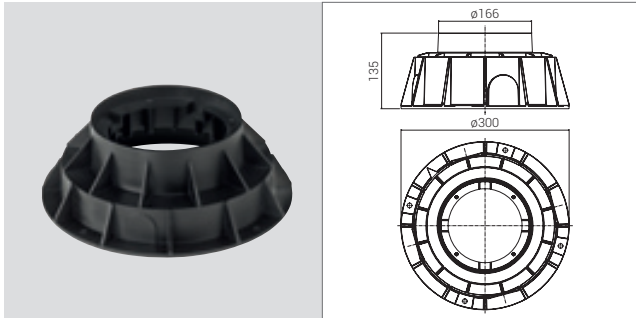
Curve fotometriche: vedi capitolo specifico. Classe Energetica: vedi capitolo specifico.  
Photometric data: go to relevant chapter. Energy class: go to code index.

# PASSUM UP $\phi 180$

Incasso a terra o parete  
Ground + wall recessed



## CASSAFORMA | IN-GROUND BOX



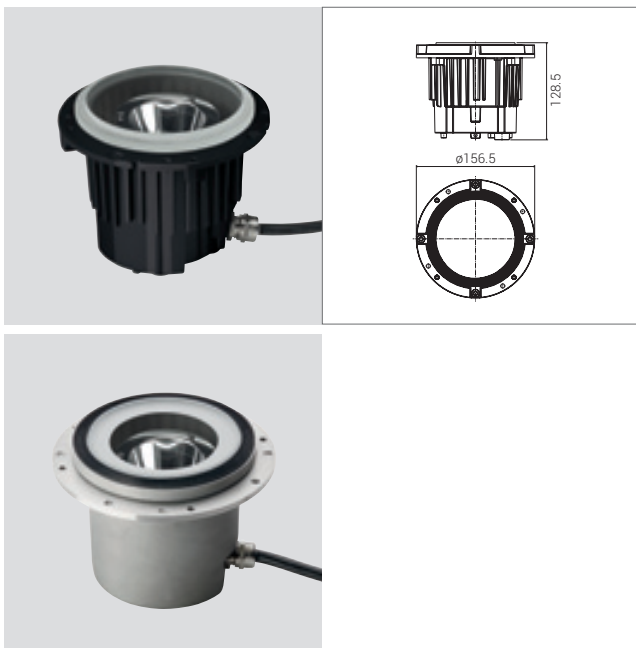
CODE DESCRIZIONE / DESCRIPTION

**1431** Cassaforma / In-ground box  $\phi 180$  mm

Cassaforma in tecnopolimero stabilizzato a interrare o da parete.

In-ground box in waterproof technopolymer.

## CORPO LAMPADA | LIGHT BODY $\phi 180$ mm



Alluminio - Aluminium

Code + Tonality

CODE LAMP W lm Nominali-Real output

**1432** Led 9,5/230V 1200 806

**1434** GU 10 L max 86mm 7-8

**Ottica basculante  $\pm 15^\circ$ .**  
Vetro trasparente 12 mm.  
Carico max. 3500 Kg  
Versione antiscivolo a richiesta.  
Cod.1434-1498 forniti senza lampadina.  
IP 67 con flange / Classe I / IK 10  
CRI 80 / Driver IN / 350 mA  
230V / 50 Hz / 24V DC a richiesta **CE**  
**Tonalità 3000K o 4000K.**  
Aggiungere 3K o 4K dopo il codice.

**Fully adjustable optic  $\pm 15^\circ$ .**  
Clear glass 12 mm.  
Max load pressure 3500 Kg.  
Skidproof glass on request.  
Code 1434-1498 supplied without lamp.  
IP 67 with flanges / Class I / IK 10  
CRI 80 / Driver IN / 350 mA  
230V / 50 Hz / 24V DC on request **CE**  
**Color temperature available 3000K or 4000K. Add 3K or 4K to the code.**

INOX AISI 316L - AISI 316L stainless steel

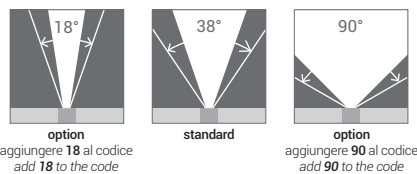
Code + Tonality

CODE LAMP W lm Nominali-Real output

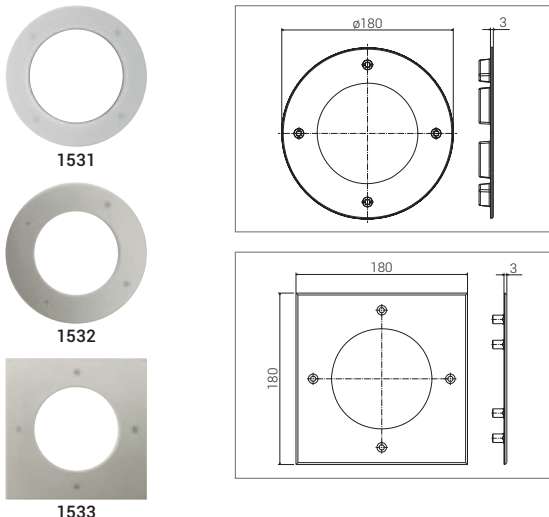
**NEW** **1497** Led 9,5/230V 1200 806

**NEW** **1498** GU 10 L max 86mm 7-8

Stesse caratteristiche degli art. 1432-1434 Same features as codes 1432-1434.



## FLANGE INTERCAMBIABILI | CHANGEABLE FLANGES 180 mm



Alluminio - Aluminium

Code + Colour

CODE DESCRIZIONE / DESCRIPTION

**1531\*** Tonda / Round  $\phi 180$

INOX AISI 316L - AISI 316L stainless steel

Code + Colour

CODE DESCRIZIONE / DESCRIPTION

**1532\*** Tonda / Round  $\phi 180$

**1533\*** Quadrata / Square 180 x 180

A richiesta l'insieme corpo lampada+flangia viene fornito montato, sigillato e orientato.  
The set light body+flange can be supplied assembled, sealed and oriented.

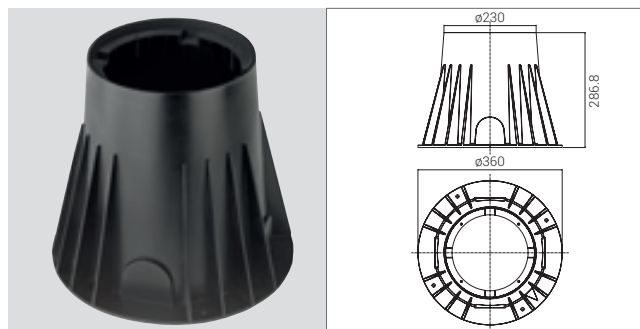
Curve fotometriche: vedi capitolo specifico. Classe Energetica: vedi capitolo specifico.  
Photometric data: go to relevant chapter. Energy class: go to code index.

# PASSUM UP $\varnothing 245$

Incasso a terra  
Ground recessed



## CASSAFORMA | IN-GROUND BOX



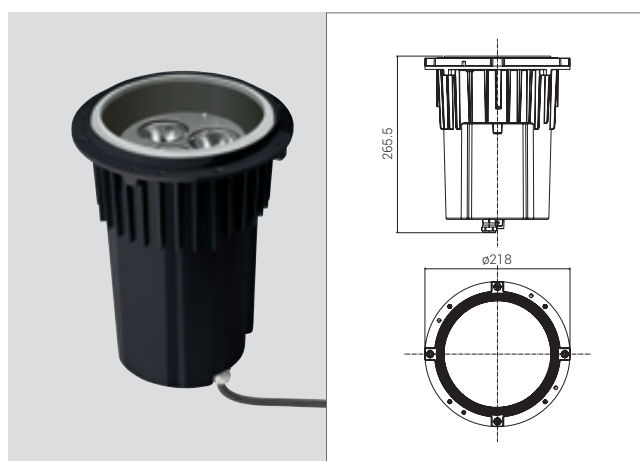
CODE DESCRIZIONE / DESCRIPTION

**1441** Cassaforma / In-ground box  $\varnothing 245$  mm

Cassaforma in tecnopolimero stabilizzato a interrare. *In-ground box in waterproof technopolymer.*

## CORPO LAMPADA | LIGHT BODY $\varnothing 245$ mm

Code + Tonality



CODE LAMP W Im Nominali-Real output

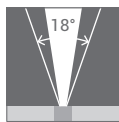
**1442** Led 29/230V 3600 2294

**1443** Ioduri Metallici Metal Halide 70/230V

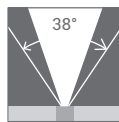
**1444** E27 L max 195 30/230V

**Ottica basculante  $\pm 25^\circ$ .**  
Vetro trasparente 12 mm.  
Carico max. 3500 Kg  
Versione antiscivolo a richiesta.  
Cod.1443/1444 forniti senza lampadina.  
IP 67 con flange / Classe I / IK 10  
CRI 80 / Driver IN / 350 mA  
230V / 50 Hz **CE**  
**Tonalità 3000K o 4000K.**  
Aggiungere 3K o 4K dopo il codice.

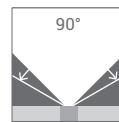
**Adjustable optic  $\pm 25^\circ$ .**  
Clear glass 12 mm.  
Max load pressure 3500 Kg.  
Skidproof glass on request.  
Code 1443/1444 supplied without lamp.  
IP 67 with flanges / Class I / IK 10  
CRI 80 / Driver IN / 350 mA  
230V / 50 Hz **CE**  
**Color temperature available 3000K or 4000K. Add 3K or 4K to the code.**



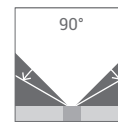
1442 - 1443  
option  
aggiungere 18 al codice  
add 18 to the code



1442 - 1443  
standard

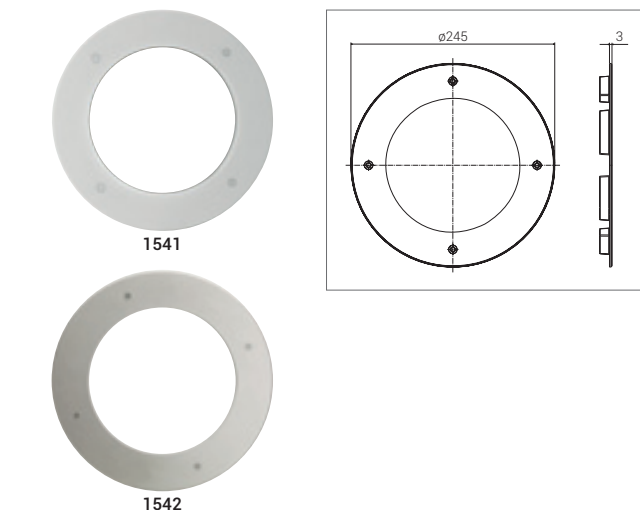


1442  
option  
aggiungere 90 al codice  
add 90 to the code



1444  
standard

## FLANGE INTERCAMBIABILI | CHANGEABLE FLANGES 245 mm



Alluminio - Aluminium

Code + Colour

CODE DESCRIZIONE / DESCRIPTION

**1541\*** Tonda / Round  $\varnothing 245$

INOX AISI 316L - AISI 316L stainless steel

Code + Colour

CODE DESCRIZIONE / DESCRIPTION

**1542\*** Tonda / Round  $\varnothing 245$

A richiesta l'insieme corpo lampada+flangia viene fornito montato, sigillato e orientato.  
*The set light body+flange can be supplied assembled, sealed and oriented.*

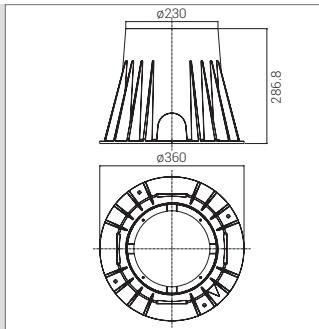
Curve fotometriche: vedi capitolo specifico. Classe Energetica: vedi capitolo specifico.  
*Photometric data: go to relevant chapter. Energy class: go to code index.*

# PASSUM UP $\varnothing$ 245 RGBW

Incasso a terra, colore luce regolabile  
Ground recessed, RGB + white adjustable + Dim



## CASSAFORMA | IN-GROUND BOX



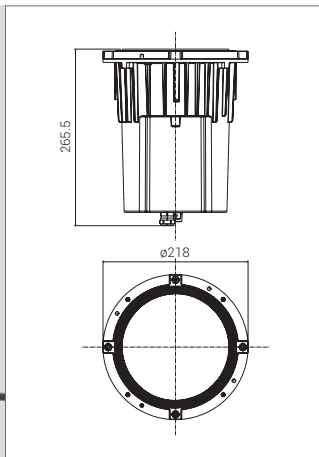
CODE DESCRIZIONE / DESCRIPTION

**1441** Cassaforma / In-ground box  $\varnothing$  245 mm

Cassaforma in tecnopolimero stabilizzato a interrare.

*In-ground box in waterproof technopolymer.*

## CORPO LAMPADA RGB W | LIGHT BODY RGB W $\varnothing$ 245 mm

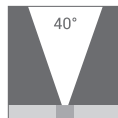


CODE LAMP W Im Nominali-Real output

**1482**  Led RGBW 20 525 244

**Ottica basculante  $\pm 25^\circ$ .**  
Vetro trasparente 12 mm.  
Carico max. 3500 Kg  
Versione antiscivolo a richiesta.  
IP 67 con flange / Classe I / IK 10  
CRI 80 / Driver IN / 350 mA / RGBW  
230V / 50 Hz  
CE

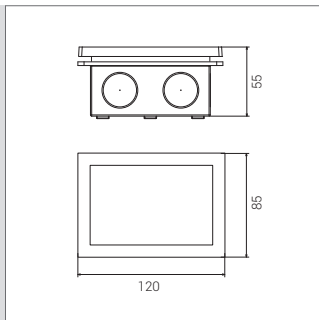
**Adjustable optic  $\pm 25^\circ$ .**  
*Clear glass 12 mm.*  
*Max load pressure 3500 Kg.*  
*Skidproof glass on request.*  
*IP 67 with flanges / Class I / IK 10*  
*CRI 80 / Driver IN / 350 mA / RGBW*  
*230V / 50 Hz*  
CE



## FLANGE INTERCAMBIABILI | CHANGEABLE FLANGES 245 mm

Vedi pagina 66.  
See page 66.

## GENERATORE DI SEGNALE | DMX SIGNAL GENERATOR



CODE DESCRIZIONE / DESCRIPTION

**1180** DMX signal generator

Generatore monocanale di segnale DMX 512 Standard con comandi touch screen per pilotare il sistema RGBW (+ bianco). Gli apparecchi collegati alla centralina emettono tutti lo stesso colore. Funzioni: scelta colore / dimmerazione touch screen / rotazione colori / 4° colore bianco / regolazione della tonalità di luce da 2700K a 6000K. Led di segnalazione che identifica il comando. Emissione segnale fino alla distanza max di 300 m per un max di n° 32 apparecchi cod. 1482 collegati con appropriato cavo per DMX. Per distanze superiori amplificare il segnale con ripetitore di segnale DMX Standard 512. Alimentazione 230V; contiene trasformatore 230V/24V. Completo di scatola per incasso a muro.

*Touch screen uni-channel DMX 512 standard signal generator, capable to drive the fittings to the system RGBW (+white).*  
*The fittings connected will emit all together the same color.*  
*Functions: color choice / color rotation / pure white fourth color / Dim the light / white tonality regulation from 2700K to 6000K.*  
*A signal led shows color and function of the system.*  
*Max. of 32 fittings code 1482 until 300m with the appropriate DMX cable.*  
*For longer distances or signal missing use a relevant signal amplifier.*  
*230V power, transformer 230V/24V inside*  
*Complete with its backbox to recess in the wall.*

A richiesta l'insieme corpo lampada+flangia viene fornito montato, sigillato e orientato.  
The set light body+flange can be supplied assembled, sealed and oriented.

Curve fotometriche: vedi capitolo specifico. Classe Energetica: vedi capitolo specifico.  
Photometric data: go to relevant chapter. Energy class: go to code index.



# PASSUM SIDEWARDS

Lampade da incasso a terra o parete, luce radente  
Ground + wall recessed, sideways emitting

## CARATTERISTICHE GENERALI

- Serie da incasso a terra/parete.
- **Struttura:** corpo lampada in alluminio primario a basso contenuto di rame, verniciato con polveri poliestere anticorrosione dopo fosfocromatazione, oppure in acciaio INOX AISI 316L. Disponibili in 3 diametri:  $\varnothing$  70, 125 e 180 mm.
- Corpo lampada fornito con coppa e 0,5 m di cavo interrabile H07RN-F con giunto di connessione IP68.
- Coppe in policarbonato anti UV con  $T \leq 40^\circ \text{C}$  su tutti i modelli.
- Controcasse a ridotto spessore in tecnopolimero stabilizzato.
- **Calotte di chiusura**, in alluminio primario a doppia verniciatura, sono fornite a parte con 4 diverse possibilità di illuminazione radente: singola, doppia a  $180^\circ$  e  $90^\circ$ , a  $360^\circ$ .
- Carico massimo su tutti i modelli 2.000 kg.
- **Sorgente luminosa:** Led da 1, 3, 4 e 9,5 W con CRI 80. Vita: 60.000 h con decremento max del 20% - L80 B20.
- Driver remoto per  $\varnothing$  70, incorporato per  $\varnothing$  125 e 180.
- Ottica side emitter per indirizzare verso luce radente.
- La versione da  $\varnothing$  180 mm con luce orientabile da  $0^\circ$  a  $45^\circ$  si trasforma in un poco invasivo proiettore per luce di accento.
- Costruito in conformità alle norme europee EN 60598-1:2015  $\text{CE}$

## MASSIMA COMPONIBILITÀ

Le lampade della serie sono fornite in 3 elementi separati:

- 1 - controcassa a interrare,
- 2 - corpo lampada in alluminio o INOX AISI 316L
- 3 - calotte di chiusura intercambiabili in alluminio o INOX AISI 316L

## MAXIMUM MODULARITY

The lighting fittings of the range are supplied in 3 separate parts:

- 1 - Recessing box
- 2 - Light body in aluminium or AISI 316L stainless steel
- 3 - Ground/wall drive over canopy in aluminium or AISI 316L stainless steel

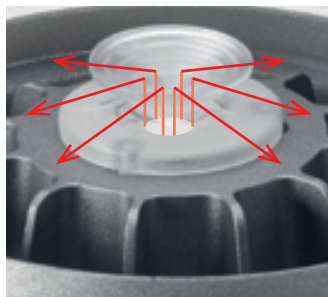


## OTTICA SIDE EMITTER

Led con ottica side emitter progettata per deviare tutta la luce radente sui lati.

## SIDE EMITTER OPTIC

The lens turns the light and orient the along the ground surface.

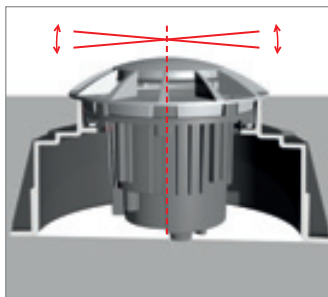


## MESSA A BOLLA DEL CORPO LAMPADA

Dopo l'installazione nella cassaforma, è possibile regolare la messa a bolla del corpo lampada.

## LIGHT BODY HORIZONTAL REGULATION

After inserting the light body in the recessed box is possible a complete planning regulation, to level out the fitting.



## GENERAL FEATURES

- In-ground and wall recessed range.
- **Housing:** lighting body in primary low copper content aluminum alloy, painted in double coat polyester powders after phosphochrome, or in AISI 316L stainless steel. Resistant to UV rays and harsh weather conditions. Available in  $\varnothing$  70/125 and 180 mm.
- Any fitting of the range is pre-wired with 0,5 mt H07RN-F cable and connection block IP68.
- Polycarbonate diffusers UV resistant with touch temperature  $T \leq 40^\circ \text{C}$  for any model.
- Low depth recessing box in waterproof technopolymer.
- The **Covering canopies** are supplied separately in copper free aluminium with double layer of powder painting, resistant to any bad weather conditions, stainless steel screws. Available in four different emissions:  $90^\circ$  /  $2 \times 90^\circ$  /  $180^\circ$  and  $360^\circ$ .
- Load up pressure max 2.000 for any model.
- **Lighting sources:** power led 1/3/4 and 9,5W with CRI 80 minimum. Life 60.000 hours with max decreasing of 20% (L80B20).
- Remote control driver for  $\varnothing$  70 mm and driver inside for  $\varnothing$  125 and 180 mm.
- Side emitter optic to turn the light along the ground surface.
- The version  $\varnothing$  180 mm with fully adjustable optic from  $0^\circ$  to  $45^\circ$  towards up becomes a minimally invasive accent light.
- Manufactured in compliance with European standards EN 60598-1:2015  $\text{CE}$

## CALPESTABILI E CARRABILI

Max  $T \leq 40^\circ \text{C}$ . Carico massimo 2.000 Kg indicato per aree carrabili e calpestabili.

## WALK OVER AND DRIVE OVER

Max surface  $T \leq 40^\circ \text{C}$  and load pressure max 2.000Kg.



## CALOTTE INTERCambiabili ALLUMINIO

Sono fornite a parte con 4 diverse possibilità di orientare la luce radente.

## CHANGEABLE CANOPIES IN ALUMINIUM

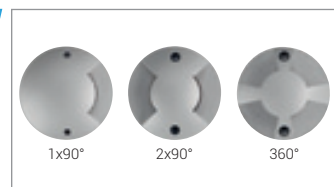
The covering canopies allows to orient the light in 4 different light emissions.



## CALOTTE INOX AISI 316L

## AISI 316L STAINLESS STEEL CANOPIES

NEW



## CAVO E GIUNTO INTERRABILI

Tutti i corpi lampada sono precablati con 0,5 m di cavo interrabile H07RN-F e giunto di connessione IP68.

## IN-GROUND WIRING

Any fitting of the range is pre-wired with 0,5 mt H07RN-F cable and IP 68 connection block IP 68.

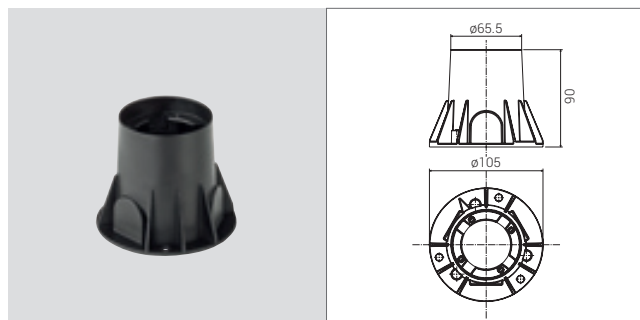


# PASSUM $\phi 70$

## Sideways

Incasso a terra o parete, luce radente  
Ground + wall recessed for surface light

### CASSAFORMA | IN-GROUND BOX



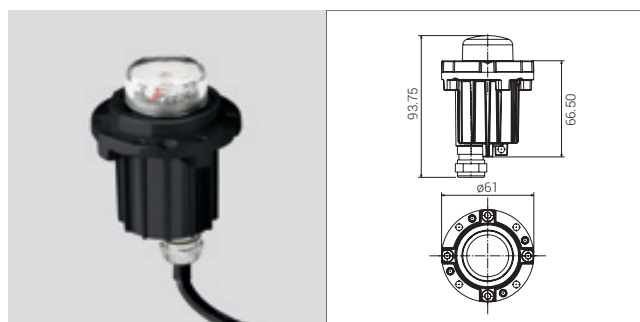
CODE DESCRIZIONE / DESCRIPTION

**1411** Cassaforma / In-ground box  $\phi 70$  mm

Cassaforma in tecnopolimero stabilizzato a interrare o da parete.

*In-ground box in waterproof technopolymer.*

### CORPO LAMPADA | LIGHT BODY $\phi 70$ mm



Alluminio - Aluminium

Code + Tonality

CODE	LAMP	W	lm	Nominali-Real output
<b>1415</b>	○ Led	1/24V DC	105	1x23
<b>1416</b>	○ Led	3/24V DC	185	1x40

Driver OUT.

24V DC per collegamento in parallelo. Carico max. 2000 Kg se montata su controscassa Goccia. IP 67 con calotte / Classe III  $\triangleleft$  / IK 10 CRI 80 / Driver OUT

CE  
Tonalità 3000K o 4000K. Aggiungere 3K o 4K dopo il codice.

Driver OUT.

24V DC for parallel connection. Max load pressure 2000 Kg if installed on Goccia in-ground box. IP 67 with canopies / Class III  $\triangleleft$  / IK 10 CRI 80 / Driver OUT

CE  
Color temperature available 3000K or 4000K. Add 3K or 4K to the code.



INOX AISI 316L - AISI 316L stainless steel

Code + Tonality

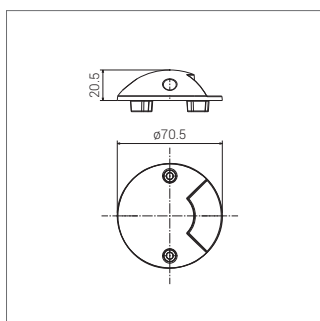
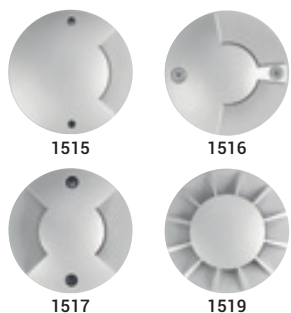
CODE	LAMP	W	lm	Nominali-Real output
<b>1481</b>	○ Led	1/24V DC	105	1x23
<b>1484</b>	○ Led	3/24V DC	185	1x40

Stesse caratteristiche degli art. 1415-1416.

*Same features as codes 1415-1416.*

### CALOTTE DI CHIUSURA | COVERING CANOPIES 70 mm

Alluminio / Aluminium



Alluminio - Aluminium

Code + Colour

CODE	DESCRIZIONE / DESCRIPTION
<b>1515*</b>	1 faccia / 1 window
<b>1516*</b>	2 facce 180° / 2 windows 180°
<b>1517*</b>	2 facce 90° / 2 windows 90°
<b>1519*</b>	Luce a 360° / 360° Light

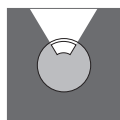
INOX Aisi 316L / Stainless Steel



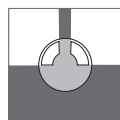
INOX AISI 316L - AISI 316L stainless steel

Code + Colour

CODE	DESCRIZIONE / DESCRIPTION
<b>1591*</b>	1 faccia / 1 window
<b>1593*</b>	2 facce 90° / 2 windows 90°
<b>1594*</b>	Luce a 360° / 360° Light



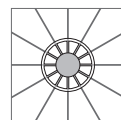
1 faccia  
1 window



2 facce 180°  
2 windows 180°



2 facce 90°  
2 windows 90°



Luce a 360°  
360° Light

A richiesta l'insieme corpo lampada+calotta viene fornito montato e sigillato.  
*The set light body+canopy can be supplied assembled and sealed.*

Curve fotometriche: vedi capitolo specifico. Classe Energetica: vedi capitolo specifico.  
*Photometric data: go to relevant chapter. Energy class: go to code index.*

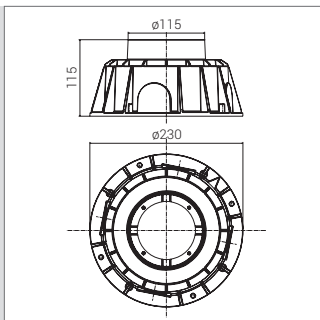
# PASSUM $\phi 125$

## Sidewards

Incasso a terra o parete, luce radente  
Ground + wall recessed for surface light



### CASSAFORMA | IN-GROUND BOX



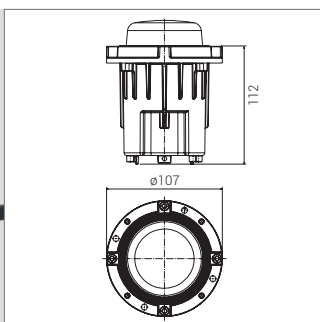
CODE DESCRIZIONE / DESCRIPTION

**1421** Cassaforma / In-ground box  $\phi 125$  mm

Cassaforma in tecnopolimero stabilizzato a interrare o da parete.

In-ground box in waterproof technopolymer.

### CORPO LAMPADA | LIGHT BODY $\phi 125$ mm



Alluminio - Aluminium

Code + Tonality

CODE LAMP W lm Nominali-Real output

**1427**  $\bigcirc$  Led 4/230V 380 1x48

Carico max. 2000 Kg se montata su controcassa Goccia.  
IP 67 con calotte / Classe I / IK 10  
CRI 80 / Driver IN / 350 mA  
230V / 50 Hz / 24V DC a richiesta  
CE

Tonalità 3000K o 4000K.  
Aggiungere 3K o 4K dopo il codice.

Max load pressure 2000 Kg if installed on Goccia in-ground box.

IP 67 with canopies / Class I / IK 10  
CRI 80 / Driver IN / 350 mA  
230V / 50 Hz / 24V DC on request  
CE

Color temperature available 3000K or 4000K. Add 3K or 4K to the code.



INOX AISI 316L - AISI 316L stainless steel

Code + Tonality

CODE LAMP W lm Nominali-Real output

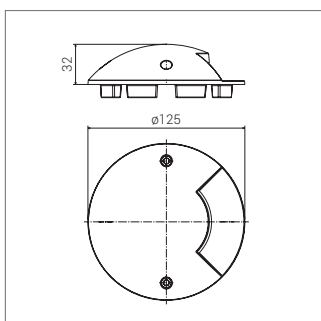
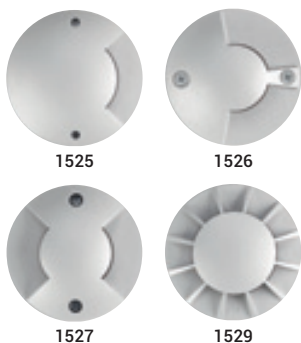
**NEW 1485**  $\bigcirc$  Led 4/230V 380 1x48

Stesse caratteristiche dell'art. 1427.

Same features as code 1427.

### CALOTTE DI CHIUSURA | COVERING CANOPIES 125 mm

Alluminio / Aluminium



Alluminio - Aluminium

Code + Colour

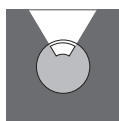
CODE DESCRIZIONE / DESCRIPTION

**1525\*** 1 faccia / 1 window

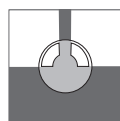
**1526\*** 2 facce 180° / 2 windows 180°

**1527\*** 2 facce 90° / 2 windows 90°

**1529\*** Luce a 360° / 360° Light



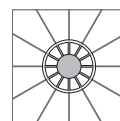
1 faccia  
1 window



2 facce 180°  
2 windows 180°



2 facce 90°  
2 windows 90°



Luce a 360°  
360° Light

A richiesta l'insieme corpo lampada+calotta viene fornito montato e sigillato.  
The set light body+canopy can be supplied assembled and sealed.

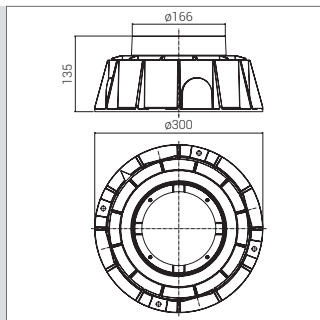
Curve fotometriche: vedi capitolo specifico. Classe Energetica: vedi capitolo specifico.  
Photometric data: go to relevant chapter. Energy class: go to code index.

# PASSUM ø180

## Sidewards

Incasso a terra o parete, luce radente  
Ground + wall recessed for surface light

### CASSAFORMA | IN-GROUND BOX



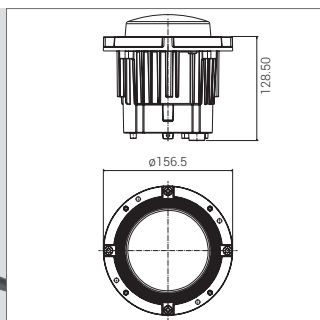
CODE DESCRIZIONE / DESCRIPTION

**1431** Cassaforma / In-ground box ø 180 mm

Cassaforma in tecnopolimero stabilizzato a interrare o da parete.

*In-ground box in waterproof technopolymer.*

### CORPO LAMPADA | LIGHT BODY ø 180 mm



Alluminio - Aluminium

Code + Tonality

CODE LAMP W Im Nominali-Real output

**1436** ○ Led 9,5/230V 1200 1x50

Carico max. 2000 Kg se montata su controcassa Goccia.

IP 67 con calotte / Classe I / IK 10  
CRI 80 / Driver IN / 350 mA  
230V / 50 Hz / 24V DC a richiesta

CE

Tonalità 3000K o 4000K.

Aggiungere 3K o 4K dopo il codice.

*Max load pressure 2000 Kg if installed on Goccia in-ground box.*

*IP 67 with canopies / Class I / IK 10  
CRI 80 / Driver IN / 350 mA*

*230V / 50 Hz / 24V DC on request*

*CE*

*Color temperature available 3000K or 4000K. Add 3K or 4K to the code.*



INOX AISI 316L - AISI 316L stainless steel

Code + Tonality

CODE LAMP W Im Nominali-Real output

**1487** ○ Led 9,5/230V 1200 1x50

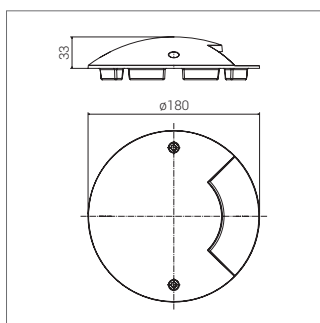
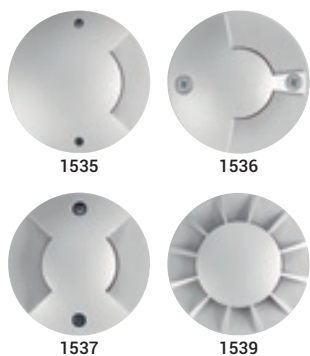
Stesse caratteristiche dell'art. 1436.

*Same features as code 1436.*

### CALOTTE DI CHIUSURA | COVERING CANOPIES ø 180 mm

Code + Colour

Alluminio / Aluminium



Alluminio - Aluminium

CODE DESCRIZIONE / DESCRIPTION

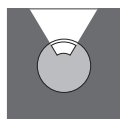
GM

**1535\*** 1 faccia / 1 window

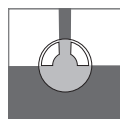
**1536\*** 2 facce 180° / 2 windows 180°

**1537\*** 2 facce 90° / 2 windows 90°

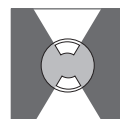
**1539\*** Luce a 360° / 360° Light



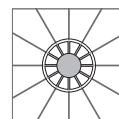
1 faccia  
1 window



2 facce 180°  
2 windows 180°



2 facce 90°  
2 windows 90°



Luce a 360°  
360° Light

A richiesta l'insieme corpo lampada+calotta viene fornito montato e sigillato.  
*The set light body+canopy can be supplied assembled and sealed.*

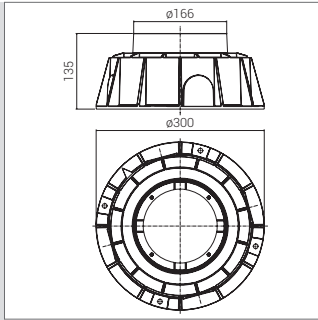
Curve fotometriche: vedi capitolo specifico. Classe Energetica: vedi capitolo specifico.  
*Photometric data: go to relevant chapter. Energy class: go to code index.*

# PASSUM $\phi 180$ orientabile/adjustable

Incasso a terra o parete, luce orientabile  
Ground + wall recessed adjustable optic



## CASSAFORMA | IN-GROUND BOX



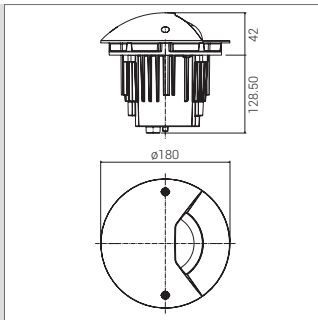
CODE DESCRIZIONE / DESCRIPTION

**1431** Cassaforma / In-ground box  $\phi 180$  mm

Cassaforma in tecnopolimero stabilizzato a interrare o da parete.

*In-ground box in waterproof technopolymer.*

## CORPO LAMPADA CON CALOTTA E LUCE ORIENTABILE | SET LIGHT BODY+COVERING CANOPY AND ADJUSTABLE OPTIC $\phi 180$ mm



Alluminio - Aluminium

Code + Tonality

CODE LAMP W lm Nominali-Real output

**1438**  $\bigcirc$  Led 8/230V 750 451

**Insieme corpo lampada+calotta.**

**Ottica orientabile** da 0° a +45°. Fascio luminoso: 40° di serie, 12° su richiesta. Coppa in policarbonato anti UV.

Carico max. 2000 Kg.  
IP 67 / Classe I / IK 10  
CRI 80 / Driver IN / 500 mA

230V / 50 Hz **CE**

**Tonalità 3000K o 4000K.**

Aggiungere 3K o 4K dopo il codice.

**Light body+covering canopy supplied together.**

**Adjustable optic** directed toward 0 and 45° up. Angle beam: 40° standard / 12° on request.

Clear polycarbonate diffuser UV resistant. Max load pressure 2000 Kg.

IP 67 / Class I / IK 10

CRI 80 / Driver IN / 500 mA

230V / 50 Hz **CE**

**Color temperature available 3000K or 4000K. Add 3K or 4K to the code.**

INOX AISI 316L - AISI 316L stainless steel

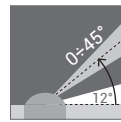
Code + Tonality

CODE LAMP W lm Nominali-Real output

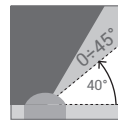
**NEW 1488**  $\bigcirc$  Led 8/230V 750 451

Stesse caratteristiche dell'art. 1438.

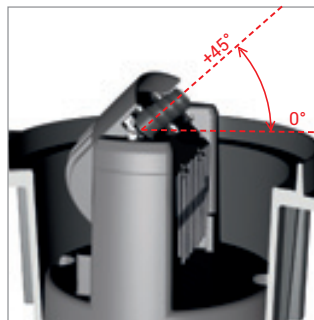
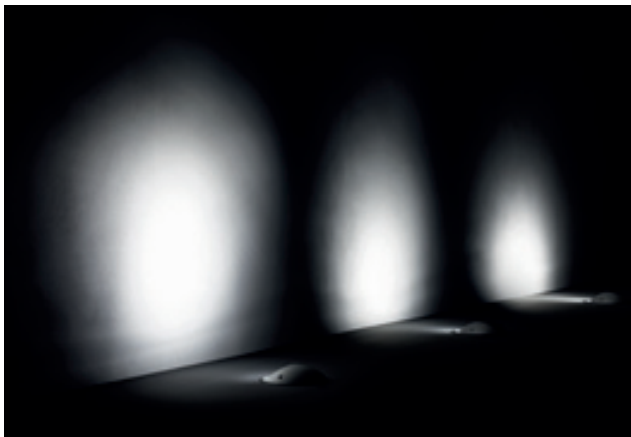
Same features as code 1438.



option  
aggiungere 12 al codice  
add 12 to the code



standard















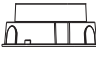




















**OTTICA ORIENTABILE**

Il gruppo ottico è facilmente regolabile sul piano verticale e consente di orientare la luce da 0° a +45° nella direzione desiderata.

















**ADJUSTABLE OPTIC**

The optic unit is easily adjustable and permits to orient the light at the ground surface until 45° upwards.





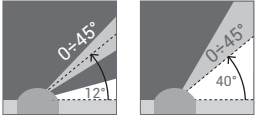
# PASSUM UP

Ø mm	Cassaforma In-ground box	Corpo - Light body Optica - Optic	W	IK	Fascio luminoso Angle beam	Driver	T° Vetro Glass	Carico Load pressure Kg	Calp/ carrabile Walk/drive over	Flange Flanges	Antiscivolo Skidproof
70	 ø 105 x 90	<div style="display: flex; justify-content: space-around;"> <div style="text-align: center;"> <p>Alluminio Aluminium</p>  </div> <div style="text-align: center;"> <p>INOX Stainless Steel</p>  </div> </div> <p>Fisso - Fix</p>	1/3 LED	8	18°/38°/90°	OUT	≤40°	1000		<p>Alluminio Aluminium</p>  <p>INOX Stainless Steel</p> 	-
125	 ø 230 x 115	<div style="display: flex; justify-content: space-around;"> <div style="text-align: center;"> <p>Alluminio Aluminium</p>  </div> <div style="text-align: center;"> <p>INOX Stainless Steel</p>  </div> </div> <p>Basculante Adjustable</p>	4 LED	10	18°/38°/90°	IN	≤40°	2000		<p>Alluminio Aluminium</p>  <p>INOX Stainless Steel</p> 	-
			5 GU 10	10	18°/38°/90°	IN	≤40°	2000			
125 ultraflat	 ø 160 x 70	<p>Alluminio - Aluminium</p>  <p>Fisso - Fix</p>	8 LED	10	90°	IN	≤40°	2000		<p>Alluminio Aluminium</p>  <p>INOX Stainless Steel</p> 	-
180	 ø 300 x 135	<div style="display: flex; justify-content: space-around;"> <div style="text-align: center;"> <p>Alluminio Aluminium</p>  </div> <div style="text-align: center;"> <p>INOX Stainless Steel</p>  </div> </div> <p>Basculante Adjustable</p>	9,5 LED	10	18°/38°/90°	IN	≤40°	3500		<p>Alluminio Aluminium</p>  <p>INOX Stainless Steel</p> 	OPTION
			7-8 GU 10	10	18°/38°/90°	IN	≤40°	3500			
245	 ø 360 x 286,8	<p>Alluminio - Aluminium</p>  <p>Basculante Adjustable</p>	29 LED	10	18°/38°/90°	IN	≤40°	3500		<p>Alluminio Aluminium</p>  <p>INOX Stainless Steel</p> 	OPTION
			70 Ioduri Metallici Metal Halide	10	18°/38°	IN	≤40°	3500			
			30 E27	10	90°	IN	≤40°	3500			
245 RGB W	 ø 360 x 286,8	<p>Alluminio - Aluminium</p>  <p>Basculante Adjustable</p>	20 LED	10	40°	IN	≤40°	3500		<p>Alluminio Aluminium</p>  <p>INOX Stainless Steel</p> 	OPTION

# PASSUM SIDEWARDS

Ø mm	Cassaforma In-ground box	Corpo - Light body Ottica - Optic	Sporgenza Canopy height mm	W	IK	Driver	T° Vetro Glass	Carico Load pressure Kg	Calp/ carrabile Walk/drive over	Calotte Canopies
70	 Ø 105 x 90	<div style="display: flex; justify-content: space-around;"> <div style="text-align: center;"> <p>Alluminio Aluminium</p>  </div> <div style="text-align: center;"> <p>INOX Stainless Steel</p>  </div> </div> <p>Fisso - Fix</p>	20,5	1/3 LED	8	OUT	≤40°	2000		<p>Alluminio - Aluminium</p>  <p>INOX - Stainless Steel</p> 
125	 Ø 230 x 115	<div style="display: flex; justify-content: space-around;"> <div style="text-align: center;"> <p>Alluminio Aluminium</p>  </div> <div style="text-align: center;"> <p>INOX Stainless Steel</p>  </div> </div> <p>Fisso - Fix</p>	32	4 LED	10	IN	≤40°	2000		<p>Alluminio - Aluminium</p> 
180	 Ø 300 x 135	<div style="display: flex; justify-content: space-around;"> <div style="text-align: center;"> <p>Alluminio Aluminium</p>  </div> <div style="text-align: center;"> <p>INOX Stainless Steel</p>  </div> </div> <p>Fisso - Fix</p>	33	9,5 LED	10	IN	≤40°	2000		<p>Alluminio - Aluminium</p> 

# PASSUM orientabile/adjustable

Ø mm	Cassaforma In-ground box	Corpo - Light body Ottica - Optic	Sporgenza Canopy height mm	W	IK	Driver	T° Vetro Glass	Carico Load pressure Kg	Calp/ carrabile Walk/drive over	Fascio luminoso / inclinazione Angle beam / oriented
180	 Ø 300 x 135	<div style="display: flex; justify-content: space-around;"> <div style="text-align: center;"> <p>Alluminio Aluminium</p>  </div> <div style="text-align: center;"> <p>INOX Stainless Steel</p>  </div> </div> <p>Orientabile Adjustable</p>	43	8 LED	10	IN	≤40°	2000		

# PASSUM DRIVERS

## ALIMENTATORI 24V DC PER COLLEGAMENTO IN PARALLELO 24V DC DRIVER FOR PARALLEL CONNECTION

CODE	Volt DC	W	IP	Dimensioni - Dimensions mm
<b>1952</b>	24	18	67	120 x 30 x 22
<b>1954</b>	24	35	67	148 x 40 x 30
<b>1955</b>	24	60	67	162.5 x 42.5 x 32