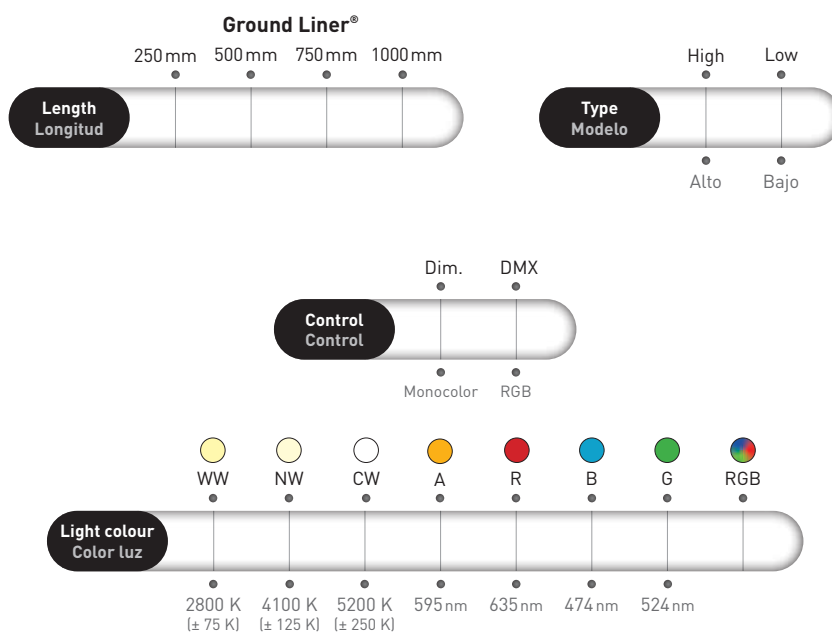


# GROUND LINER®

DRIVE OVER 30 kN

- Continuous light for paths and squares
  - Recessed trimless luminaire
  - DMX control
  - Easy serial connection, up to 15 m
  - Up to 58 lm/W
  - Pressure on the fixture of 30 kN
  - 2 recessed boxes: 125 mm and 80 mm
  - BIN control
- Luz continua para calles y plazas
  - Luminaria "trimless" empotrable
  - Control DMX
  - Fácil conexión en serie, hasta 15 m
  - Hasta 58 lm/W
  - Presión sobre la luminaria 30 kN
  - 2 cajas de empotrar: 125 mm and 80 mm
  - Control del BIN



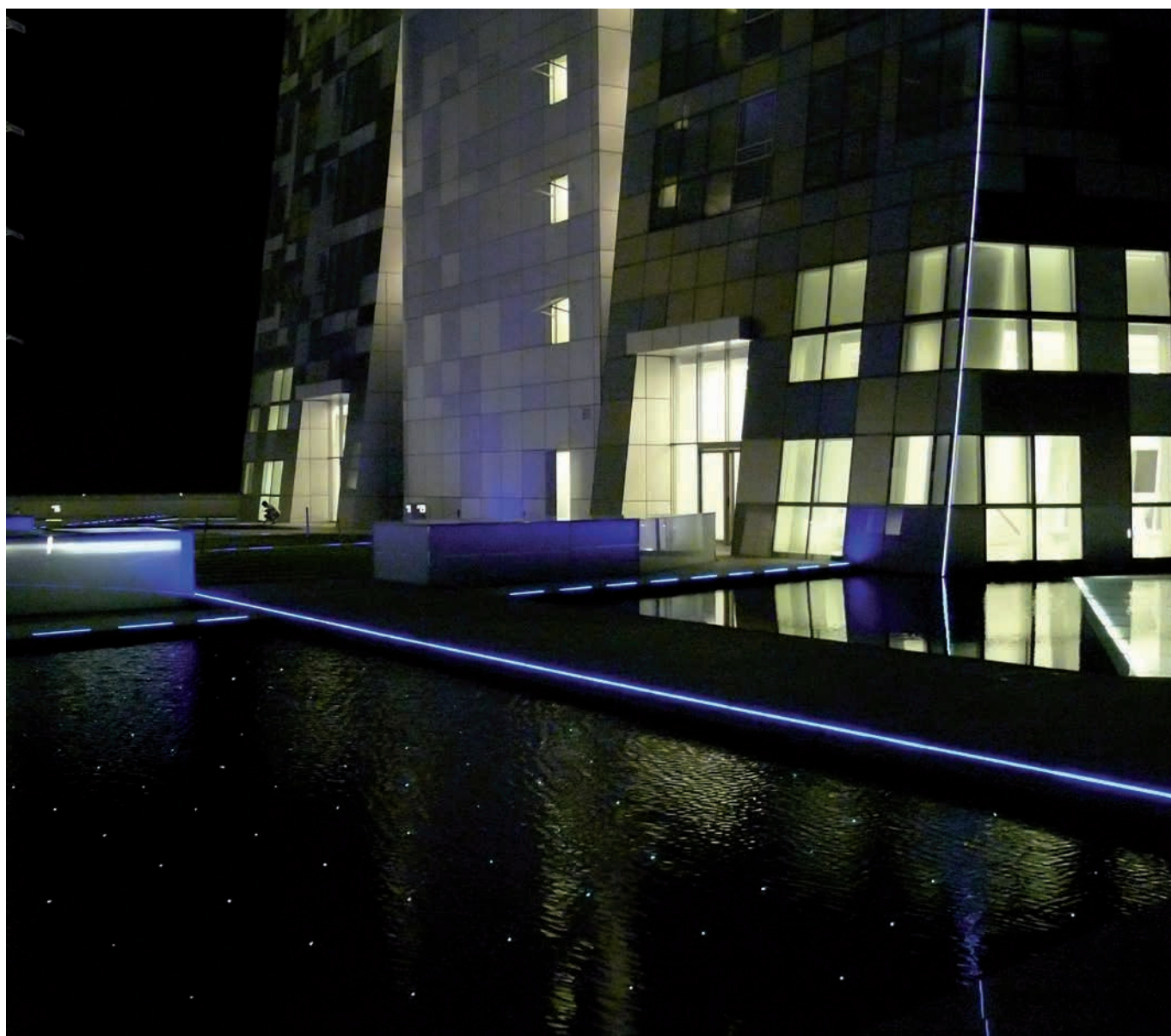
The RGB version is delivered with DMX control.  
La versión RGB se suministra con control DMX.

**SPECIFICATIONS**  
**CARACTERÍSTICAS**

IP66 IP68	IK10	30 kN	 Dimmable	24 V DC		AL Housing	EPOXI Cover	HEAT SHOCK tested	Saltwater resistant	-30°C +70°C -22°F +158°F		RoHS	
--------------	------	-------	--	---------	---	------------	-------------	-------------------	---------------------	-----------------------------------	---	------	---

Ground Liner® 1000								
	[with high recessed box]				[with low recessed box]			
Measures	1000 x 130 x 76 mm				1000 x 85 x 76 mm			
Weight	4,5 kg				3,4 kg			
Color temperatures	<b>2800 K</b>	<b>4100 K</b>	<b>5200 K</b>	<b>Amber</b>	<b>Red</b>	<b>Blue</b>	<b>Green</b>	<b>RGB</b>
Power	15,36 W	15,36 W	15,36 W	7,68 W	7,68 W	15,36 W	15,36 W	17,3 W
Nº LEDs	80 LEDs	80 LEDs	80 LEDs	80 LEDs	80 LEDs	80 LEDs	80 LEDs	60 LEDs
Lumens output	450 lm	485 lm	531 lm	255 lm	178 lm	136 lm	251 lm	240 lm
Luminaire efficacy	29 lm/W	32 lm/W	35 lm/W	29 lm/W	23 lm/W	9 lm/W	16 lm/W	14 lm/W
Control type	Dim.	Dim.	Dim.	Dim.	Dim.	Dim.	Dim.	DMX 512-A

Other types on next page >>>  
Otros modelos en página siguiente >>>



Color temperature conform to **ANSI C78.377A**.  
Lumens measurement conform to **LM-79-08**.  
Lumens maintenance conform to **LM-80-08**.

Temperatura de color según normativa **ANSI C78.377A**.  
Medición lumens según normativa **LM-79-08**.  
Mantenimiento lumens según normativa **LM-80-08**.

Reflection Condominium,  
**SINGAPORE.**

## SPECIFICATIONS CARACTERÍSTICAS

Ground Liner® 750								
	(with high recessed box)				(with low recessed box)			
Measures	1000 x 130 x 76 mm				1000 x 85 x 76 mm			
Weight	4,5 kg				3,4 kg			
Color temperatures	<b>2800 K</b>	<b>4100 K</b>	<b>5200 K</b>	<b>Amber</b>	<b>Red</b>	<b>Blue</b>	<b>Green</b>	<b>RGB</b>
Power	11,52 W	11,52 W	11,52 W	5,76 W	5,76 W	11,52 W	11,52 W	Not available No disponible
N° LEDs	60 LEDs	60 LEDs	60 LEDs	60 LEDs	60 LEDs	60 LEDs	60 LEDs	
Lumens output	330 lm	360 lm	395 lm	191 lm	133 lm	102 lm	188 lm	
Luminaire efficacy	28 lm/W	31 lm/W	34 lm/W	33 lm/W	23 lm/W	9 lm/W	16 lm/W	
Control type	Dim.	Dim.	Dim.	Dim.	Dim.	Dim.	Dim.	

Ground Liner® 500								
	(with high recessed box)				(with low recessed box)			
Measures	500 x 130 x 76 mm				500 x 85 x 76 mm			
Weight	2,25 kg				1,65 kg			
Color temperatures	<b>2800 K</b>	<b>4100 K</b>	<b>5200 K</b>	<b>Amber</b>	<b>Red</b>	<b>Blue</b>	<b>Green</b>	<b>RGB</b>
Power	7,68 W	7,68 W	7,68 W	3,84 W	3,84 W	7,68 W	7,68 W	8,7 W
N° LEDs	40 LEDs	40 LEDs	40 LEDs	40 LEDs	40 LEDs	40 LEDs	40 LEDs	30 LEDs
Lumens output	221 lm	241 lm	265 lm	127 lm	89 lm	68 lm	124 lm	120 lm
Luminaire efficacy	29 lm/W	31lm/W	35 lm/W	33 lm/W	23 lm/W	9 lm/W	16 lm/W	14 lm/W
Control type	Dim.	Dim.	Dim.	Dim.	Dim.	Dim.	Dim.	DMX 512-A

Ground Liner® 250								
	(with high recessed box)				(with low recessed box)			
Measures	250 x 130 x 76 mm				250 x 85 x 76 mm			
Weight	1,19 kg				0,82 kg			
Color temperatures	<b>2800 K</b>	<b>4100 K</b>	<b>5200 K</b>	<b>Amber</b>	<b>Red</b>	<b>Blue</b>	<b>Green</b>	<b>RGB</b>
Power	3,84 W	3,84 W	3,84 W	1,92 W	1,92 W	3,84 W	3,84 W	Not available No disponible
N° LEDs	20 LEDs	20 LEDs	20 LEDs	20 LEDs	20 LEDs	20 LEDs	20 LEDs	
Lumens output	108 lm	119 lm	131 lm	63 lm	44 lm	33 lm	61 lm	
Luminaire efficacy	28 lm/W	31 lm/W	34 lm/W	33 lm/W	23 lm/W	9 lm/W	16 lm/W	
Control type	Dim.	Dim.	Dim.	Dim.	Dim.	Dim.	Dim.	

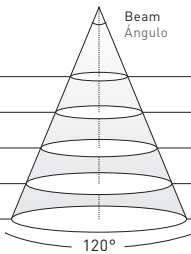
Color temperature conform to **ANSI C78.377A**.  
Lumens measurement conform to **LM-79-08**.  
Lumens maintenance conform to **LM-80-08**.

Temperatura de color según normativa **ANSI C78.377A**.  
Medición lumens según normativa **LM-79-08**.  
Mantenimiento lumens según normativa **LM-80-08**.

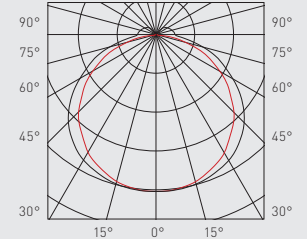
**LIGHT DISTRIBUTION CURVES  
FOTOMETRÍAS**

**Ground Liner® 1000**

**80 LEDs**   **120°**

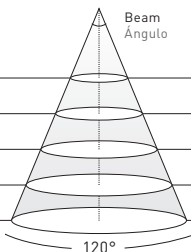
Distance Distancia	Beam Ángulo	Diameter Diámetro
1 m		3,28 m
2 m		6,56 m
3 m		9,84 m
4 m		13,12 m
5 m		16,40 m

2800 K	4100 K	5200 K
WARM WHITE BLANCO CÁLIDO	NEUTRAL WHITE BLANCO NEUTRO	COOL WHITE BLANCO FRÍO
122 lux	131 lux	147 lux
30 lux	33 lux	37 lux
14 lux	15 lux	16 lux
8 lux	8 lux	9 lux
5 lux	5 lux	6 lux

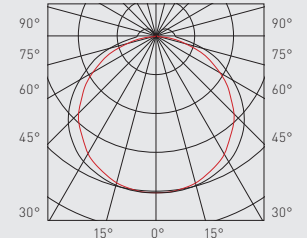


**Ground Liner® 750**

**60 LEDs**   **120°**

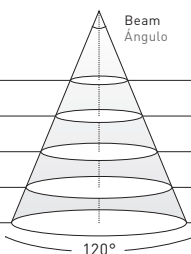
Distance Distancia	Beam Ángulo	Diameter Diámetro
1 m		3,28 m
2 m		6,56 m
3 m		9,84 m
4 m		13,12 m
5 m		16,40 m

2800 K	4100 K	5200 K
WARM WHITE BLANCO CÁLIDO	NEUTRAL WHITE BLANCO NEUTRO	COOL WHITE BLANCO FRÍO
89 lux	97 lux	110 lux
22 lux	24 lux	27 lux
10 lux	11 lux	12 lux
6 lux	6 lux	7 lux
4 lux	4 lux	4 lux

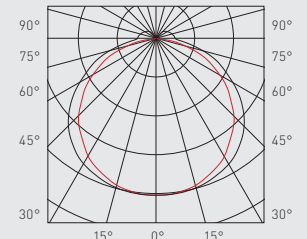


**Ground Liner® 500**

**40 LEDs**   **120°**

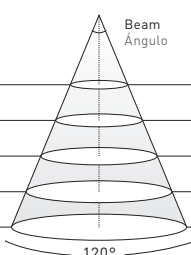
Distance Distancia	Beam Ángulo	Diameter Diámetro
1 m		3,28 m
2 m		6,56 m
3 m		9,84 m
4 m		13,12 m
5 m		16,40 m

2800 K	4100 K	5200 K
WARM WHITE BLANCO CÁLIDO	NEUTRAL WHITE BLANCO NEUTRO	COOL WHITE BLANCO FRÍO
60 lux	65 lux	74 lux
15 lux	16 lux	18 lux
7 lux	7 lux	8 lux
4 lux	4 lux	5 lux
2 lux	3 lux	3 lux

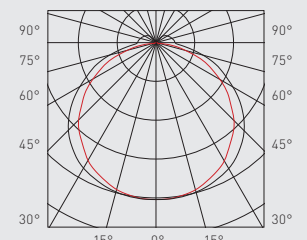


**Ground Liner® 250**

**20 LEDs**   **120°**

Distance Distancia	Beam Ángulo	Diameter Diámetro
1 m		3,28 m
2 m		6,56 m
3 m		9,84 m
4 m		13,12 m
5 m		16,40 m

2800 K	4100 K	5200 K
WARM WHITE BLANCO CÁLIDO	NEUTRAL WHITE BLANCO NEUTRO	COOL WHITE BLANCO FRÍO
29 lux	32 lux	36 lux
7 lux	8 lux	9 lux
3 lux	4 lux	4 lux
2 lux	2 lux	2 lux
1 lux	1 lux	1 lux

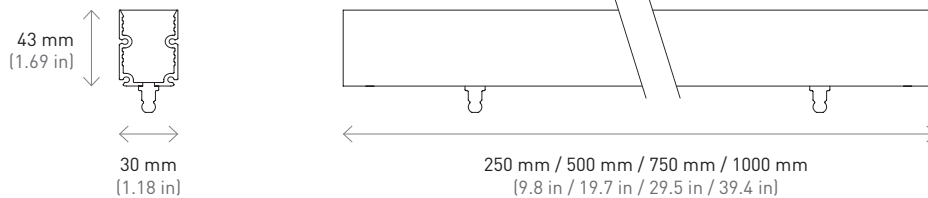


Lumen measurement complies with **UNE-EN 13032 / IES LM-79-08** testing procedures.  
Light distribution curves are available at [www.grupo-mci.com](http://www.grupo-mci.com).  
Due to continuous improvements and innovations, specifications may change without notice.

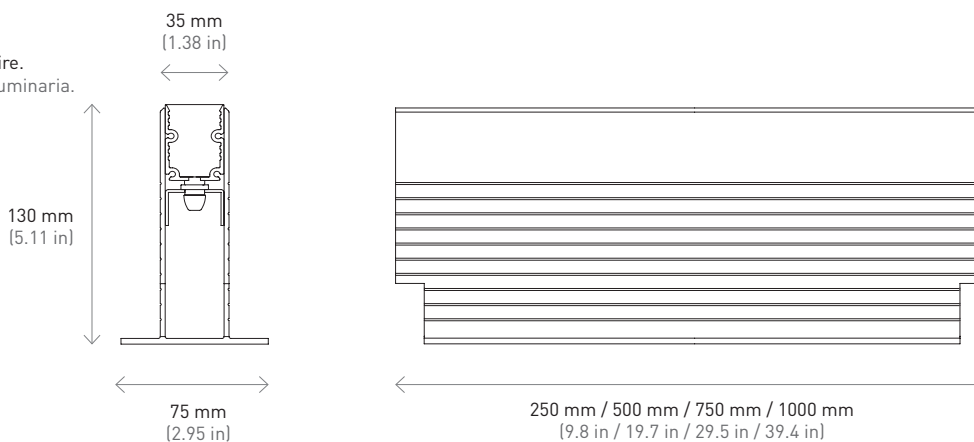
Ensayado bajo las especificaciones de la norma **UNE-EN 13032 / IES LM-79-08**.  
Fotometrías disponibles en [www.grupo-mci.com](http://www.grupo-mci.com).  
Debido a las continuas mejoras e innovaciones, las especificaciones pueden cambiar sin previo aviso.

## MEASURES MEDIDAS

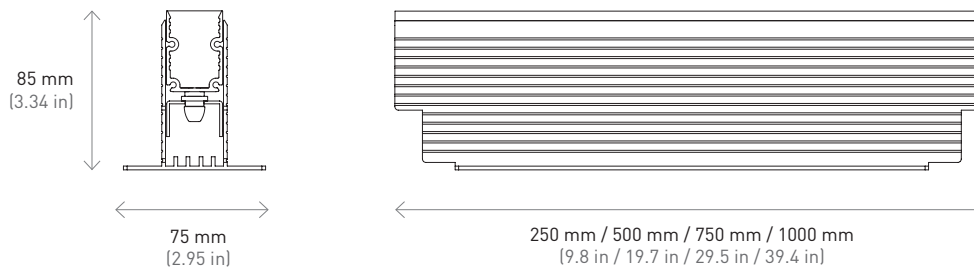
**Ground Liner®**  
Luminaire.  
Luminaria.



**Ground Liner®**  
High recessed box+luminaire.  
Cajetín de empotrar alto+luminaria.



**Ground Liner®**  
Low recessed box+luminaire.  
Cajetín de empotrar bajo+luminaria.



Polyethylene foam protects the recessed box of concrete dilatations.  
Easy plug and play system for a fast installation in the recessed box.

La junta de polietileno absorbe las dilataciones del hormigón.  
Unión rápida que permite montar con facilidad la luminaria en la caja de empotrar.

DETAILS  
DETALLES



High recessed box.  
Cajetín de empotrar alto.



Low recessed box.  
Cajetín de empotrar bajo.



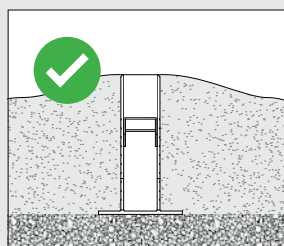
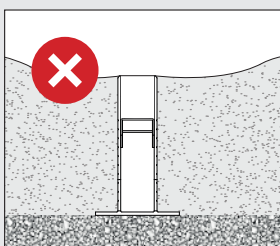
Monocolored IP66 connector for high recessed box.  
Conector IP66 monocolor para cajetín de empotrar alto.



RGB and monocolored IP67 connector for low recessed box.  
Conector IP67 RGB y monocolor para cajetín de empotrar bajo.



RGB IP66 connector for high recessed box.  
Conector RGB IP66 para cajetín de empotrar alto.

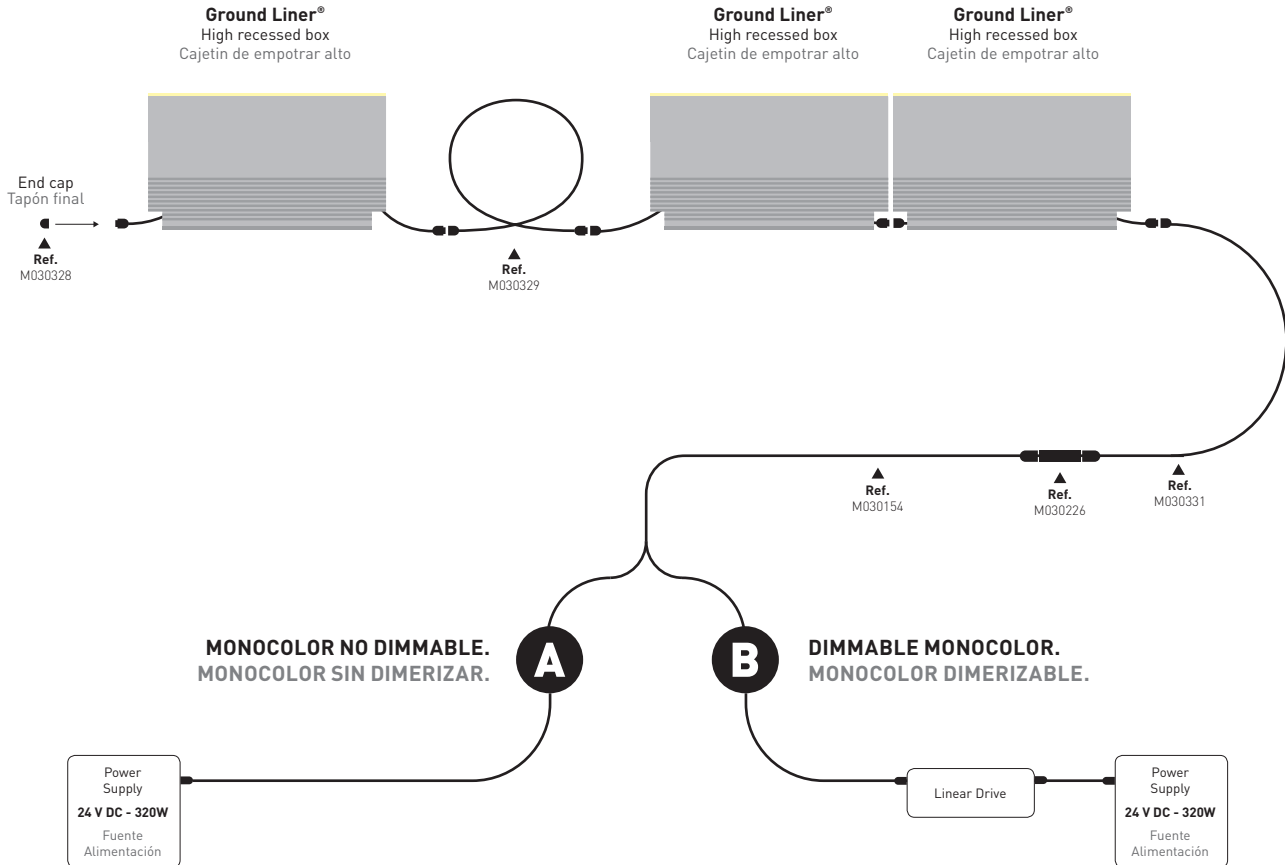


Temporarily  
immersion  
protection

A crushed stone surrounding the recessed box is recommended for a correct drainage. Avoid its placing in ground depression.  
**Incorrect drainage, may cause the loss of warranty.**

Se recomienda una capa de grava alrededor de la caja de empotramiento para un drenaje correcto. Evite su colocación en depresiones del terreno.  
**Drenaje incorrecto puede significar la pérdida de garantía.**

## MONOCOLOR CONNECTIONS WITH HIGH RECESSED BOX CONEXIONES MONOCOLOR CON CAJETIN DE EMPOTRAR ALTO



**A**

### MONOCOLOR NO DIMMABLE MONOCOLOR SIN DIMERIZAR

15,36 W/m



Maximum 20 Ground Liner® of 1 m connected with PSU 24 V DC - 320W.  
Maximum 5 m from power supply to first Ground Liner®.

Máximo 20 Ground Liner® de 1 m con fuente de alimentación  
24 V DC - 320W.  
Máximo 5 m de la fuente de alimentación al primer Ground Liner®.

7,68 W/m



Maximum 32 Ground Liner® of 1 m connected with PSU 24 V DC - 320W.  
Maximum 5 m from power supply to first Ground Liner®.

Máximo 32 Ground Liner® de 1 m con fuente de alimentación  
24 V DC - 320W.  
Máximo 5 m de la fuente de alimentación al primer Ground Liner®.

**B**

### DIMMABLE WITH LINEAR DRIVE 720 DIMERIZABLE CON LINEAR DRIVE 720

15,36 W/m



Maximum 20 Ground Liner® of 1 m connected with Lineardrive 720  
(PSU 24 V DC - 320W).  
Maximum 5 m from power supply to first Ground Liner®.

Máximo 20 Ground Liner® de 1 m conectados al Lineardrive 720  
(fuente de alimentación 24 V DC - 320W).  
Máximo 5 m de la fuente de alimentación al primer Ground Liner®.

7,68 W/m

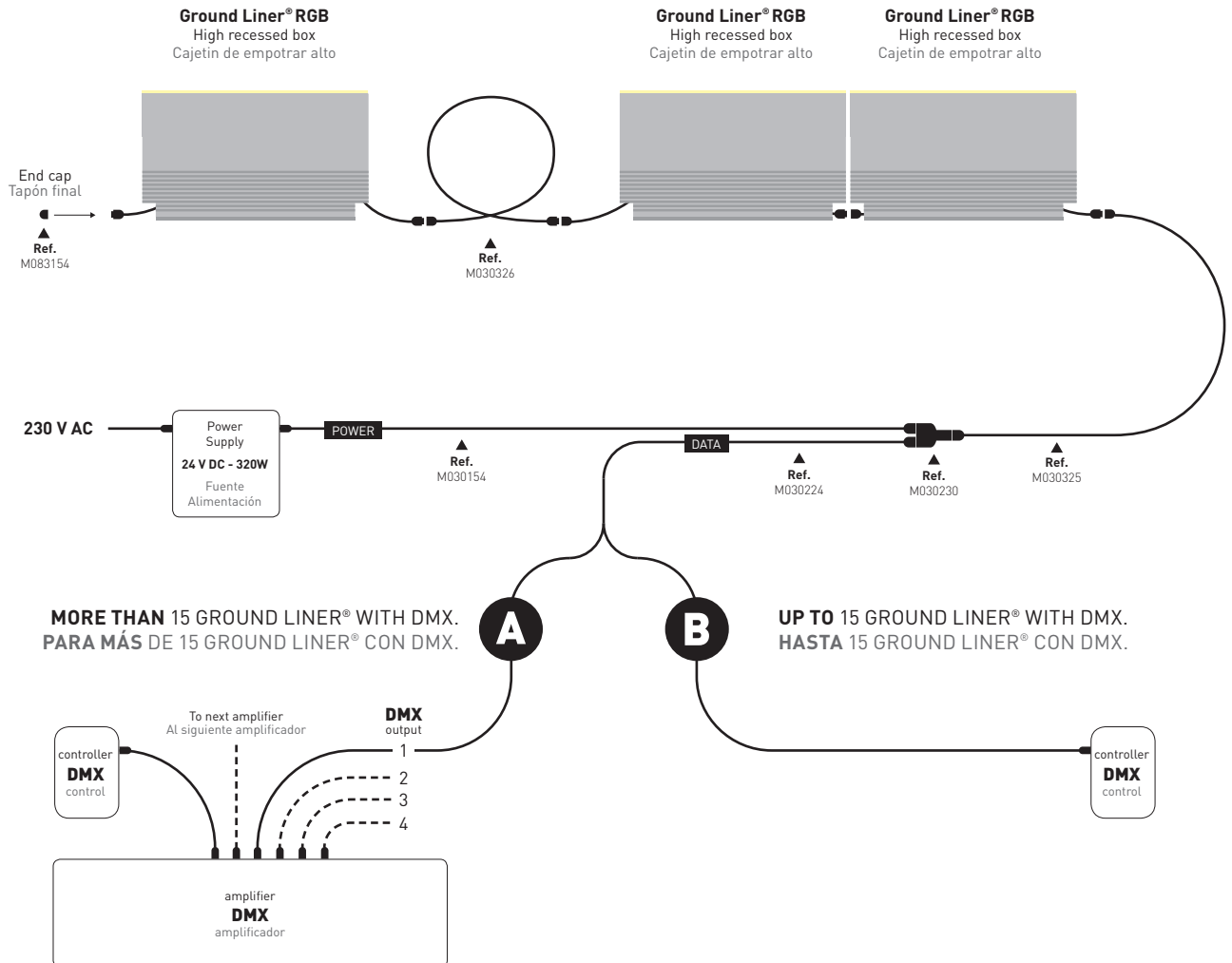


Maximum 32 Ground Liner® of 1 m connected with Lineardrive 720  
(PSU 24 V DC - 320W).  
Maximum 5 m from power supply to first Ground Liner®.

Máximo 32 Ground Liner® de 1 m conectados al Lineardrive 720  
(fuente de alimentación 24 V DC - 320W).  
Máximo 5 m de la fuente de alimentación al primer Ground Liner®.



**RGB CONNECTIONS WITH HIGH RECESSED BOX**  
**CONEXIONES RGB CON CAJETIN DE EMPOTRAR ALTO**



**A**

**MORE THAN 15 GROUND LINER® RGB WITH DMX 512-A.**  
**PARA MÁS DE 15 GROUND LINER® RGB CON DMX 512-A.**

Maximum 15 Ground Liner® RGB per DMX output.  
 Maximum 100 meters from controller to the amplifier.  
 Maximum 100 meters from amplifier to last Ground Liner® RGB.

Máximo 15 Ground Liner® RGB por salida DMX.  
 Máximo 100 metros del controlador al amplificador.  
 Máximo 100 metros del amplificador al último Ground Liner® RGB.

**B**

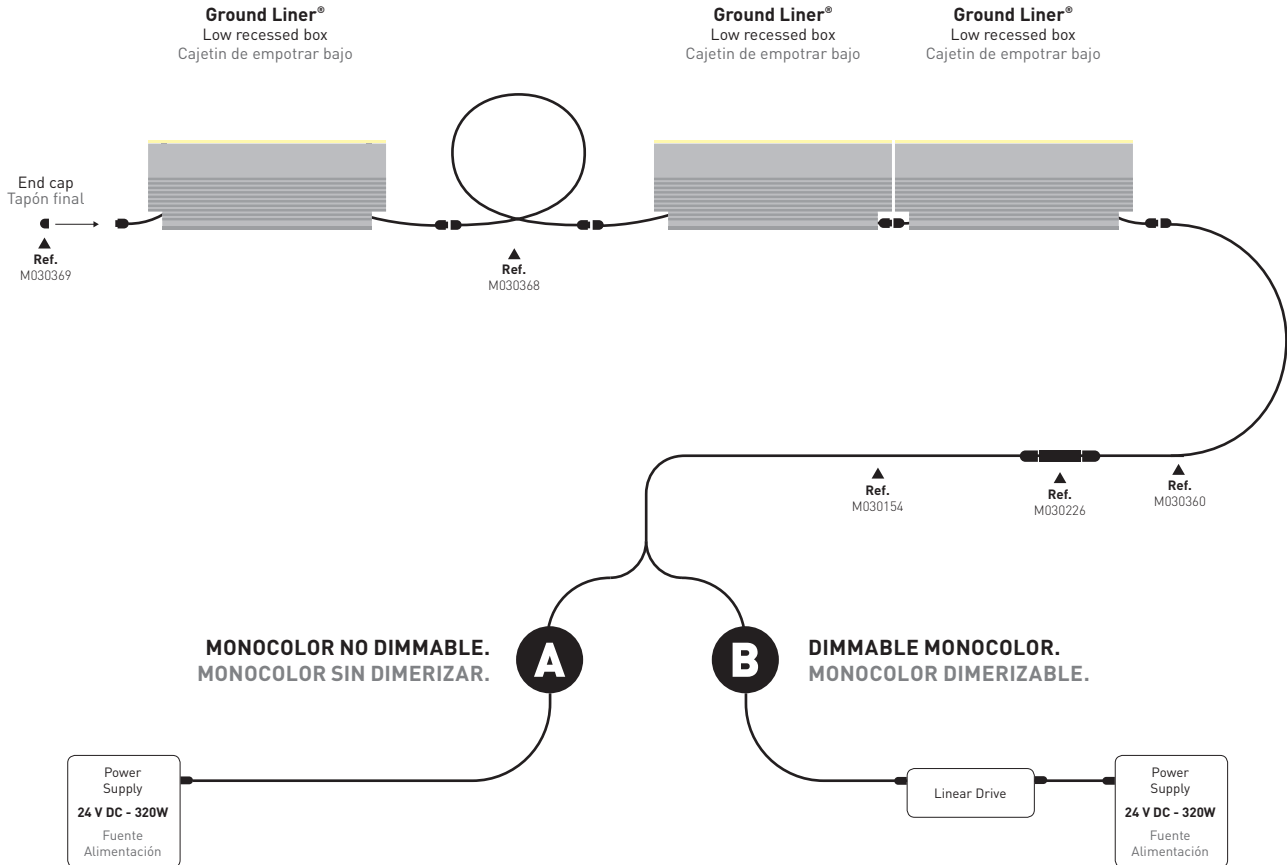
**UP TO 15 GROUND LINER® RGB WITH DMX 512-A.**  
**HASTA 15 GROUND LINER® RGB CON DMX 512-A.**

Maximum 15 Ground Liner® RGB per DMX controller.  
 Maximum 100 meters from controller to last Ground Liner® RGB.

Máximo 15 Ground Liner® RGB por controlador DMX.  
 Máximo 100 metros del controlador al último Ground Liner® RGB.



## MONOCOLOR CONNECTIONS WITH LOW RECESSED BOX CONEXIONES MONOCOLOR CON CAJETIN DE EMPOTRAR BAJO



**A**

### MONOCOLOR NO DIMMABLE MONOCOLOR SIN DIMERIZAR

**15,36 W/m**



Maximum 6 Ground Liner® of 1 m connected with PSU 24 V DC - 320W.  
Maximum 5 m from power supply to first Ground Liner®.

Máximo 6 Ground Liner® de 1 m con fuente de alimentación 24 V DC - 320W.  
Máximo 5 m de la fuente de alimentación al primer Ground Liner®.

**7,68 W/m**



Maximum 12 Ground Liner® of 1 m connected with PSU 24 V DC - 320W.  
Maximum 5 m from power supply to first Ground Liner®.

Máximo 12 Ground Liner® de 1 m con fuente de alimentación 24 V DC - 320W.  
Máximo 5 m de la fuente de alimentación al primer Ground Liner®.

**B**

### DIMMABLE WITH LINEAR DRIVE 720 DIMERIZABLE CON LINEAR DRIVE 720

**15,36 W/m**



Maximum 6 Ground Liner® of 1 m connected with Lineardrive 720 (PSU 24 V DC - 320W).  
Maximum 5 m from power supply to first Ground Liner®.

Máximo 6 Ground Liner® de 1 m conectados al Lineardrive 720 (fuente de alimentación 24 V DC - 320W).  
Máximo 5 m de la fuente de alimentación al primer Ground Liner®.

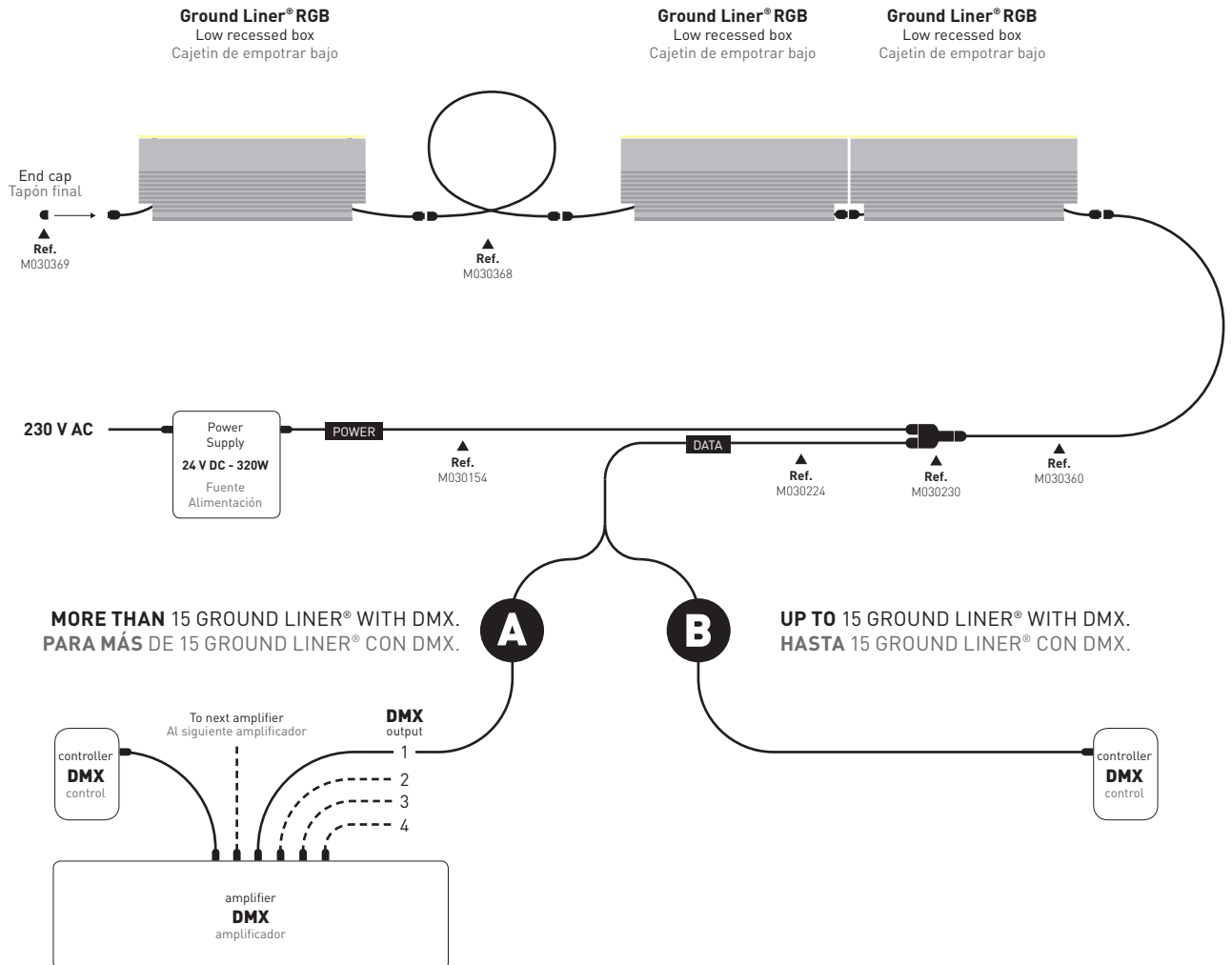
**7,68 W/m**



Maximum 12 Ground Liner® of 1 m connected with Lineardrive 720 (PSU 24 V DC - 320W).  
Maximum 5 m from power supply to first Ground Liner®.

Máximo 12 Ground Liner® de 1 m conectados al Lineardrive 720 (fuente de alimentación 24 V DC - 320W).  
Máximo 5 m de la fuente de alimentación al primer Ground Liner®.

**RGB CONNECTIONS WITH LOW RECESSED BOX**  
**CONEXIONES RGB CON CAJETIN DE EMPOTRAR BAJO**



**A**

**MORE THAN 15 GROUND LINER® RGB WITH DMX.**  
**PARA MÁS DE 15 GROUND LINER® RGB CON DMX.**

Maximum 5 Ground Liner® RGB per DMX output.  
 Maximum 100 meters from controller to the amplifier.  
 Maximum 100 meters from amplifier to last Ground Liner® RGB.

Máximo 5 Ground Liner® RGB por salida DMX.  
 Máximo 100 metros del controlador al amplificador.  
 Máximo 100 metros del amplificador al último Ground Liner® RGB.

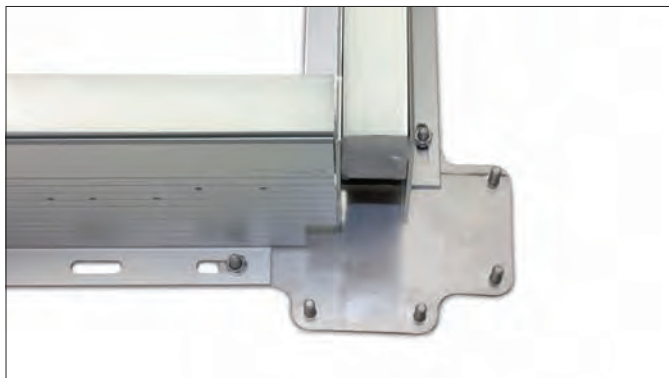
**B**

**UP TO 15 GROUND LINER® RGB WITH DMX.**  
**HASTA 15 GROUND LINER® RGB CON DMX.**

Maximum 5 Ground Liner® RGB per DMX controller.  
 Maximum 100 meters from controller to last Ground Liner® RGB.

Máximo 5 Ground Liner® RGB por controlador DMX.  
 Máximo 100 metros del controlador al último Ground Liner® RGB.

## DETAILS DETALLES



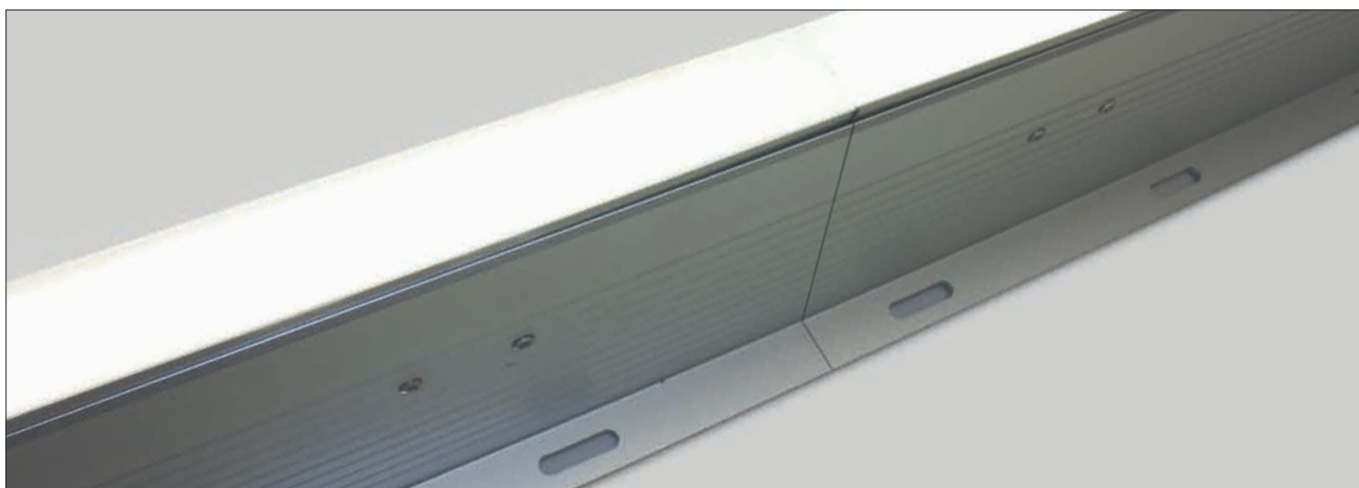
The fixation kit "ILX" allows the installation of several Ground Liner® creating a continuous light effect.

El kit de unión "ILX" permite la instalación de varios Ground Liner® creando efectos de luz continua.



The fully resined fixture offers a protection class IP 66/68, an impact resistance IK10 and supports a pressure on the fixture of 30kN. To be walked on and drive on. Not allowed for motorways.

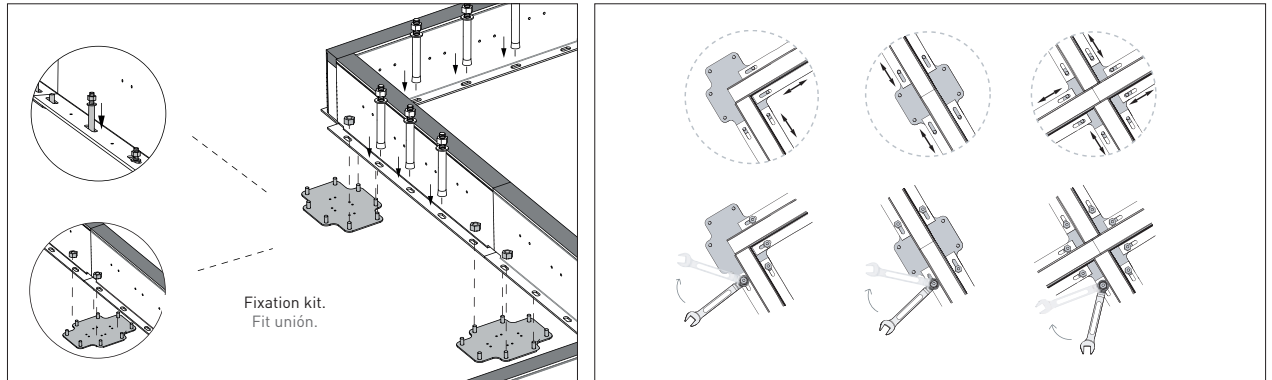
Luminaria completamente resinada, que ofrece un grado de protección IP66/68, un grado de impacto IK10 y soporta una presión sobre la luminaria de 30kN. Pisable y transitable. No apto para vías rápidas.



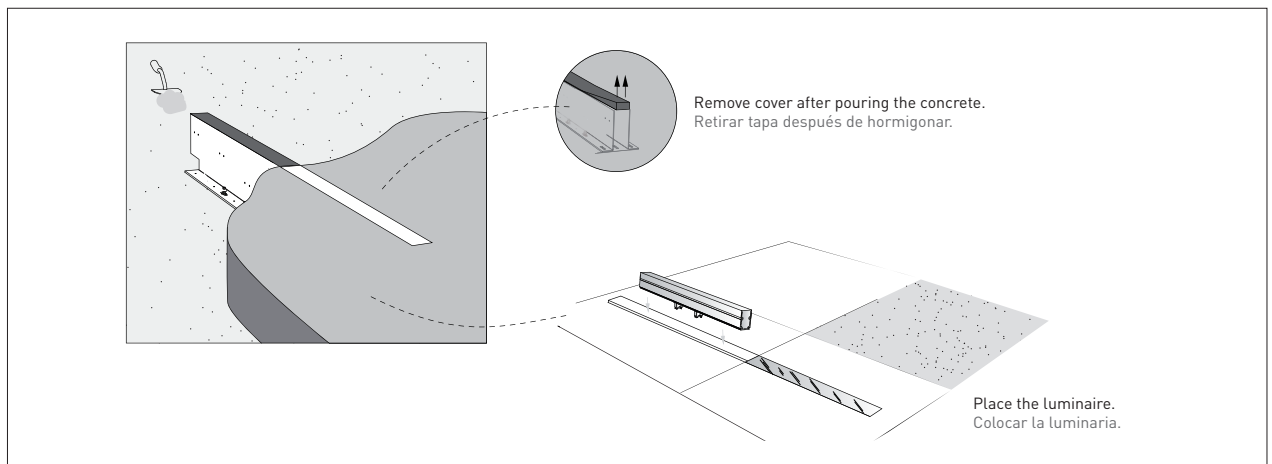
Ground Liner® offers a uniform and continuous light without shadows.  
Ground Liner® ofrece una luz uniforme y continua sin sombras.

**INSTALLATION**  
**INSTALACIÓN**

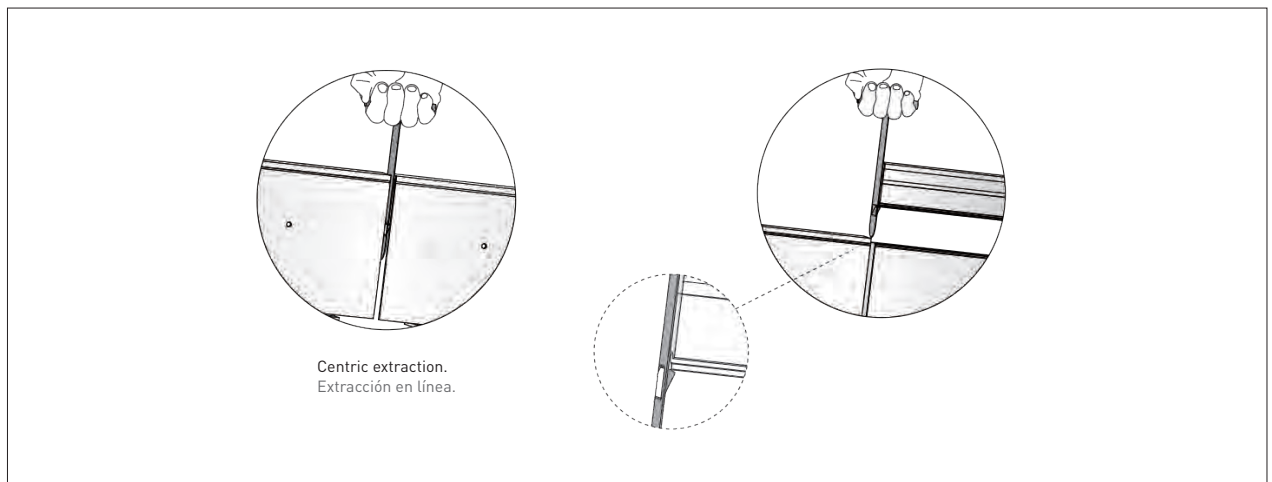
**1** Recessed box installation.  
Instalación cajetín.



**2** Concrete.  
Hormigonado.



**3** Extraction tool.  
Utilil de extracción.



## REFERENCES REFERENCIAS

**71011 0 1 /C02**

**COLOR COLOR**

/C02 Cool white Blanco frío  
 /C27 Neutral white Blanco neutro  
 /C22 Warm white Blanco cálido  
 /C03 Red Rojo  
 /C04 Amber Ambar  
 /C08 Green Verde  
 /C09 Blue Azul  
 /C11 RGB \*

**LENGTH LONGITUD**

1 1000 mm  
 2 750 mm  
 3 500 mm  
 4 250 mm\*\*

**RECESSED BOX HEIGHT ALTURA DEL CAJETIN**

0 (125 mm) High Alto  
 1 (80 mm) Low Bajo

\* Only available in 1000 mm and 500 mm.  
 Sólo disponible en 1000 mm y 500 mm.

\*\* Only suitable for end of the line.  
 Sólo para final de línea.

## ACCESSORIES REFERENCES REFERENCIAS ACCESORIOS



	For high recessed box (monocolor)	Para cajetín de empotrar alto (monocolor)	
<b>M030331</b>	1 m power cable	Cable alimentación 1 m	<b>1</b>
<b>M030329</b>	1 m extensión cable	Cable extensión 1 m	<b>2</b>
<b>M030328</b>	End cap	Tapón final	
	For high recessed box (RGB)	Para cajetín de empotrar alto (RGB)	
<b>M030325</b>	2 m power cable	Cable alimentación 2 m	<b>3</b>
<b>M030326</b>	1 m extensión cable	Cable extensión 1 m	<b>4</b>
<b>M083154</b>	End cap	Tapón final	
	For low recessed box (monocolor / RGB)	Para cajetín de empotrar bajo (monocolor / RGB)	
<b>M030360</b>	Power cable 70 cm	Cable alimentación 70 cm	<b>5</b>
<b>M030368</b>	Extension cable 1 m	Cable extensión 1 m	<b>6</b>
<b>M030369</b>	End cap	Tapón final	
	For installation.	Para instalación.	
<b>M030226</b>	IP68 Tri-pole connector 2 x M20 (monocolor)	Conector 3 polos 2 x M20 IP68 (monocolor)	
<b>M030230</b>	IP68 6 pole connector 3 x M25 (RGB)	Conector 6 polos 3 x M25 IP68 (RGB)	
<b>M030154</b>	3 x 1,5 mm <sup>2</sup> H07RN-F cable (m)	Cable 3 x 1,5 mm <sup>2</sup> H07RN-F (m)	
<b>M030224</b>	BELDEN 3105A cable (m)	Cable BELDEN 3105A (m)	
<b>7150203</b>	DMX Addresser Setup	DMX Addresser Setup	

**RECESSED BOX**  
**CAJETÍN DE EMPOTRAR**

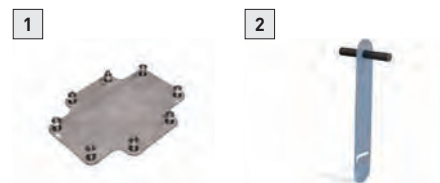


High recessed box.  
Cajetín de empotrar alto.



Low recessed box.  
Cajetín de empotrar bajo.

**REFERENCES**  
**REFERENCIAS**



<b>7101191/C12</b>	High recessed box (125 mm). L.1000 mm	Cajetín de empotrar alto (125 mm). L.1000 mm	
<b>7101192/C12</b>	High recessed box (125 mm). L.750 mm	Cajetín de empotrar alto (125 mm). L.750 mm	
<b>7101193/C12</b>	High recessed box (125 mm). L.500 mm	Cajetín de empotrar alto (125 mm). L.500 mm	
<b>7101194/C12</b>	High recessed box (125 mm). L.250 mm	Cajetín de empotrar alto (125 mm). L.250 mm	
<b>7101171/C12</b>	Low recessed box (80 mm). L.1000 mm	Cajetín de empotrar bajo (80 mm). L.1000 mm	
<b>7101172/C12</b>	Low recessed box (80 mm). L.750 mm	Cajetín de empotrar bajo (80 mm). L.750 mm	
<b>7101173/C12</b>	Low recessed box (80 mm). L.500 mm	Cajetín de empotrar bajo (80 mm). L.500 mm	
<b>7101174/C12</b>	Low recessed box (80 mm). L.250 mm	Cajetín de empotrar bajo (80 mm). L.250 mm	
<b>7101195</b>	Fixation kit "ILX"	Kit unión "ILX"	<b>1</b>
<b>7101196</b>	Centric extraction tool	Útil extracción en línea	<b>2</b>