

→ Pannello LED microprismatico per installazione a incasso, plafone e sospensione.

LED SAMSUNG 2835.

Life time 50.000h (L70B20).

Corpo in alluminio.

Cornice in alluminio verniciato bianco gofrato.

Schermo microprismatico a bassa luminanza per una migliore distribuzione della luce e riduzione dell'abbagliamento.

Tecnologia LGP: ottica per garantire l'uniformità di emissione della luce

Alimentatore 220-240V 50/60Hz incluso.

*Micro prismatic LED Panel for recessed, ceiling and suspension installation.*

*2835 SAMSUNG LED*

*Life time 50.000h (L70B20).*

*Body in aluminium.*

*Frame in white-embossed painted aluminium.*

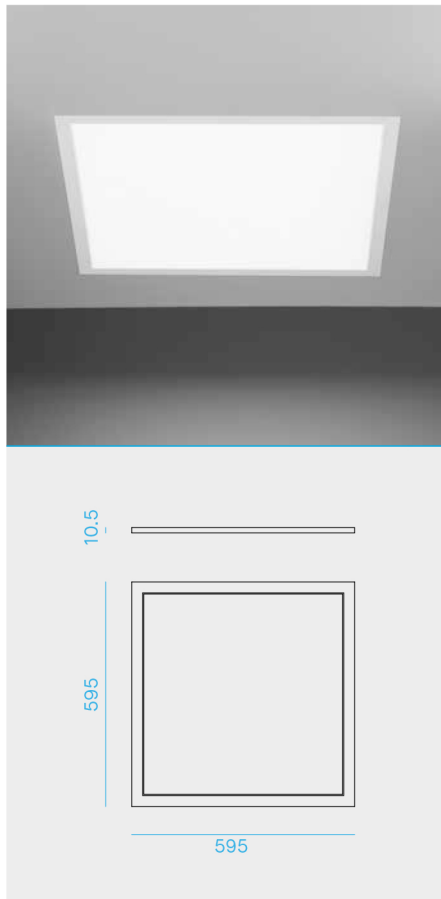
*Micro prismatic diffuser for a perfectly homogenous and low-glare light distribution.*

*LGP technology: internal optics for a uniform light emission result.*

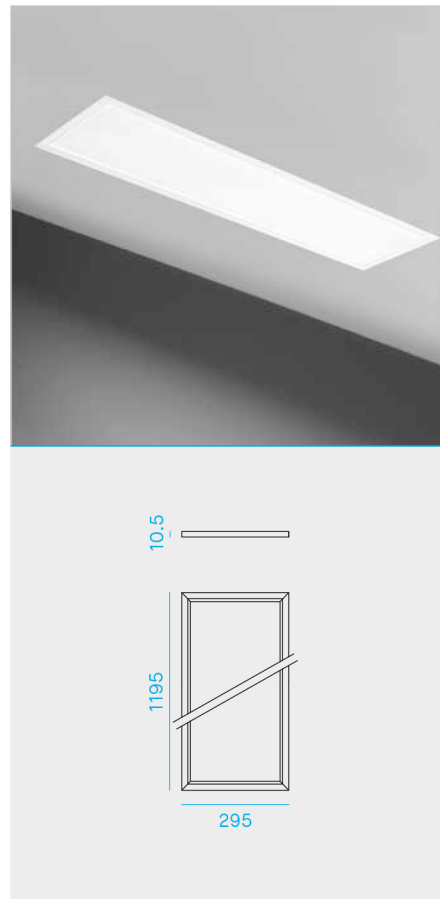
*220-240V 50/60Hz power supply included.*



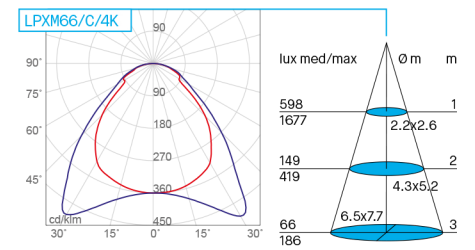
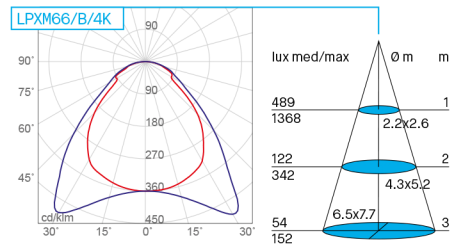
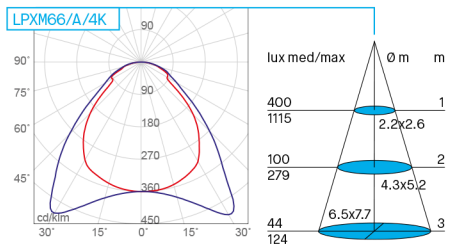
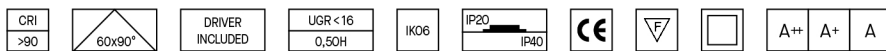
LPXM66 CRI90



LPXM312 CRI90



Caratteristiche generali — General features



Kit emergenza disponibile su richiesta — Emergency kit available upon request. [p.599](#)

Code	Descrizione	Description
KIT EM/LED/1H	Kit emergenza per LED 1 ora - Batt.7.2V - 1.5Ah	Emergency kit for LED 1 hour - Batt.7.2V - 1.5Ah
KIT EM/LED/3H	Kit emergenza per LED 3 ore - Batt.7.2V - 4Ah	Emergency kit for LED 3 hours - Batt.7.2V - 4Ah

## LPXM\_\_/\_A

Code	Code	Nominal/lm	Real/lm	LED/W	System/W	CCT	CRI	mA
LPXM66/A/3K/_/90	LPXM312/A/3K/_/9	3900	2750	27.5	30	3000K	>90	800
LPXM66/A/4K/_/90	LPXM312/A/4K/_/9	4200	2962	27.5	30	4000K	>90	800

## LPXM\_\_/\_B

Code	Code	Nominal/lm	Real/lm	LED/W	System/W	CCT	CRI	mA
LPXM66/B/3K/_/90	LPXM312/B/3K/_/9	4700	3284	35	37.5	3000K	>90	1000
LPXM66/B/4K/_/90	LPXM312/B/4K/_/9	5200	3634	35	37.5	4000K	>90	1000

## LPXM\_\_/\_C

Code	Code	Nominal/lm	Real/lm	LED/W	System/W	CCT	CRI	mA
LPXM66/C/3K/_/90	LPXM312/C/3K/_/9	5900	4090	44	48	3000K	>90	1200
LPXM66/C/4K/_/90	LPXM312/C/4K/_/9	6400	4437	44	48	4000K	>90	1200

## LPXM\_\_/\_6

Code	Code	Nominal/lm	Real/lm	LED/W	System/W	CCT	CRI	mA
LPXM66/A/_/6/90	LPXM312/3K/6/90	4100	3060	36	37	3000K	>90	900
LPXM66/A/_/6/90	LPXM312/4K/6/90	4300	3212	36	37	4000K	>90	900

con driver ON-OFF / with ON-OFF driver

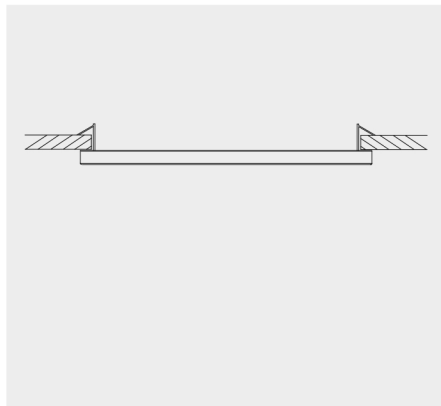
2 YEARS OF  
GUARANTEE

Versioni prodotto disponibili su richiesta – *Product versions available upon request*

Code	Descrizione		Description
LPXM66/A/_/1/90	LPXM66/B/_/1/90	LPXM66/C/_/1/90	Con driver ON-OFF Made in Italy <i>With Made in Italy ON-OFF driver</i>
LPXM66/A/_/2/90	LPXM66/B/_/2/90	LPXM66/C/_/2/90	Con driver PUSH/DIM 1-10V Made in Italy <i>With Made in Italy PUSH/DIM 1-10V driver</i>
LPXM66/A/_/3/90	LPXM66/B/_/3/90	LPXM66/C/_/3/90	Con driver DALI Made in Italy <i>With Made in Italy DALI driver</i>
Code	Descrizione		Description
LPXM312/A/_/1/9	LPXM312/B/_/1/9	LPXM312/C/_/1/9	Con driver ON-OFF Made in Italy <i>With Made in Italy ON-OFF driver</i>
LPXM312/A/_/2/9	LPXM312/B/_/2/9	LPXM312/C/_/2/9	Con driver PUSH/DIM 1-10V Made in Italy <i>With Made in Italy PUSH/DIM 1-10V driver</i>
LPXM312/A/_/3/9	LPXM312/B/_/3/9	LPXM312/C/_/3/9	Con driver DALI Made in Italy <i>With Made in Italy DALI driver</i>

Accessori disponibili su richiesta, vedi specifiche [p.604](#) – *Accessories available upon request, see details [p.604](#)*

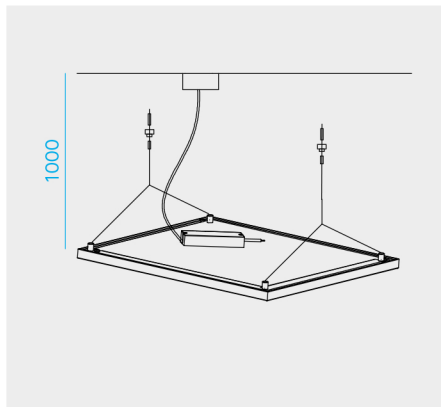
Code	Descrizione	Description
5861	Interfaccia Bluetooth regolazione tramite APP o pulsante NA. Solo per versione /2	<i>Bluetooth interface, control via App or NO button. Only for version /2</i>
5864	Interfaccia Wi-Fi regolazione tramite gateway Zigbee (non fornito). Solo per versione /2	<i>Wi-Fi interface through Zigbee gateway (not included). Only for version /2</i>



### AZ1/66 Caratteristiche - Features

Kit molle per versione a incasso:  
molle in alluminio da fissare sul pannello per installazione ad incasso su cartongesso continuo.

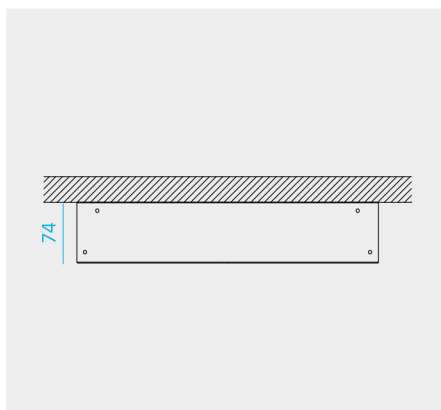
*Kit with springs for recessed version:  
aluminium springs for LED panel recessed installation in the continuous false ceiling.*



### AZ3 Caratteristiche - Features

Kit per versione a sospensione:  
n.2 tiranti in acciaio da fissare direttamente al retro del pannello e al soffitto, massima estensione del tirante 1000mm. Completo di rosone di alimentazione bianco e cavo di 1,4m da fissare al soffitto.

*Kit for suspended version:  
n.2 steel support ropes to fix directly on the back of LED panel and to the ceiling, maximum extension of support ropes is 1000mm. Supply white rose and 1,4m cable for ceiling fixing included.*



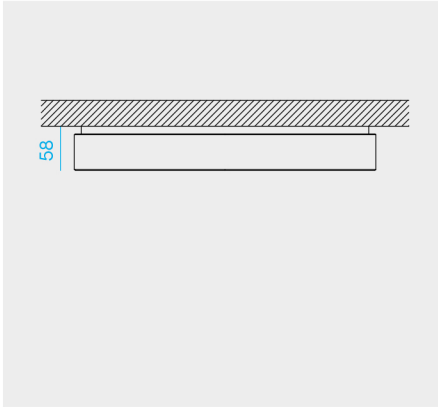
### AZ8/\_/\_ Caratteristiche - Features

Carter:  
struttura in alluminio verniciato bianco goffrato per installazione a plafone. Sistema componibile con viti e tappi coprivite.

*Carter:  
White-embossed painted aluminum structure for ceiling installation. Screws and plastic plug needed for system version.*

### Accessori su richiesta - Accessories upon request

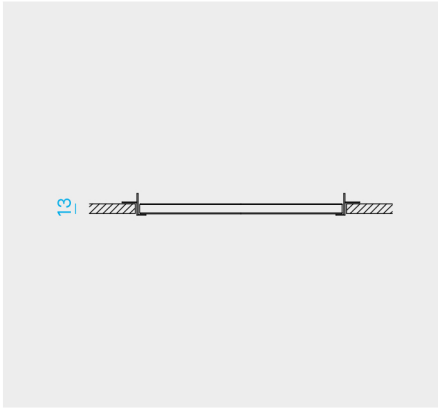
Code	Descrizione	Description
AZ1/66	Kit molle a incasso per LPXM66 e LPXM312 LPXM66 foro incasso 580x580mm LPXM312 foro incasso 280x800mm	<i>Kit springs for recessed version for LPXM66 e LPXM312 LPXM66 cut-out 580x580mm LPXM312 cut-out 280x800mm</i>
AZ3	Kit a sospensione per LPXM	<i>Kit for suspension version for LPXM</i>
AZ8/66	Carter bianco 600x600x74mm per LPXM66	<i>White carter 600x600x74mm for LPXM66</i>
AZ8/312	Carter bianco 1200x300x74mm per LPXM312	<i>White carter 1200x300x74mm for LPXM312</i>



#### AX4/58 Caratteristiche - Features

Carter: struttura in alluminio verniciato bianco goffrato per installazione a plafone.

Carter: white-embossed painted aluminium structure for ceiling installation.



#### AX5/13 Caratteristiche - Features

Telaio per cartongesso:

telaio in alluminio da fissare direttamente su cartongesso continuo per installare il pannello in appoggio.

Kit with structure for plasterboard:

aluminium structure to be fixed directly on the continuous false ceiling for LED panel recessed-mounting installation.

#### Accessori su richiesta - Accessories upon request

Code	Descrizione	Description
AX4/66	Carter bianco 600x600x58mm per LPXM66	White carter 600x600x58mm for LPXM66
AX4/312	Carter bianco 1200x300x58mm per LPXM312	White carter 1200x300x58mm for LPXM312
AX5/66	Telaio per cartongesso per LPXM66, foro incasso 601x601mm	Structure for false ceiling for LPXM66, cut-out 601x601mm
AX5/312	Telaio per cartongesso per LPXM312, foro incasso 301x1201mm	Structure for false ceiling for LPXM312, cut-out 301x1201mm