

## L-1 | L-1 LED

Disainiikoon ja tootlikkusetõstja. Nüüd LED-ga!

LUXO



Parim näide sellest, kuidas mitmekülgsus, kvaliteet ja stiilne disain muudavad toote pikaajaliselt populaarseks. L-1 on maailma esimene arhitektlamp, mis loodud 1937. aastal Luxo asutaja Jac Jacobseni poolt. Alates loomisest on müüdud 25 miljonit L-1 valgustit üle maailma ja valgusti paistab silma paljude tööstusdisainimaailma mainekate auhindade poolest. Ainulaadne disain ja paindlik vedrutasakaalustatud vars on teinud sellest valgustist maailmaklassika.

### L-1 LED

Klassikaline L-1 on nüüd saadaval tänapäevase LED mooduliga. Valgusdiodidel on uskumatult pikk eluiga. L-1 LED -de oodatav eluiga on 50000 tundi. L-1 on timmitav ning tal on automaatne 4 või 9 tunni väljalülitustaimer energia säästmiseks. See tähendab 25 või rohkem aastat tavalises kontorisis kasutamist. Sa ei pea kunagi valgusallikat vahetama!

Komplektis lauaklambriga. Põhi lauale kinnitamiseks ja integreeritud lauaalused on soovi korral samuti saadaval. Värvivalik - kroomitud, valge, must või hõbehall.

### Individuaalse töökohavalgustuse tähtsus

Klikka siia, et teada saada, miks hea töökohavalgustus on tähtis ning kuidas lauaklambriga aitab sul saavutada paremat töökeskkonda.

---

---

## L-1 | L-1 LED



L-1 LED



L-1 LED



L-1 LED



L-1



L-1



### TEHNILINE KIRJELDUS

#### KORPUSE MATERJAL JA VÄRVUS

Terasest vars ning alumiiniumist lambivari. Värvivalik: kroomitud, valge, must või alumiiniumhall.

#### OPTIKAD

Sümmeetriline valgusjaotus. Lambivarju sisemus on värvitud valgeks maksimaalse efektiivsuse eesmärgil. L-1 LED-l on opaalhajuti pehmemaks valguseks ning räguse minimeerimiseks.

#### TOITEPLOKK

Eraldi 20V toiteplokk LED versioonile.

#### VALGUSALLIKAS

Komplektis 1 x TC-HSE 11 W. L-1 võib kasutada maksimaalselt 40 W valgusallikat.

**LED:** 8W, 350LM. Värvustemperatuur (CCT) on 3000 K, värviedastusindeks (CRI) on 90. LED-versioonil on sisseehitatud taimer, ta lülitub automaatselt välja peale 4 või 9 tunni möödumist.

#### PAIGALDUSE VÕIMALUSED

Standardkomplekti kuulub lauaklamber (A-klamber). Lauaalus ning lauaplaadi sisse integreeritavad kinnitused (TT lauaalus ning TE puks) on lisavarustusena saadaval.

#### LIIKUVUS JA ÖLGTEHNOLOOGIA

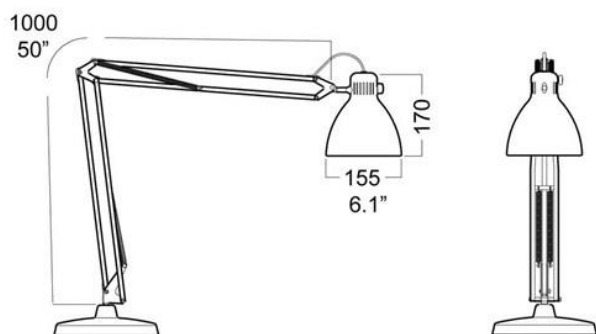
Paralleelne vedrutasakaalustatud kolme toetuspunktiga vars, mille pikkus on 100 cm. Valgustit on võimalik liigutada üles-alla ning vasakule-paremale. NB! Lambivarju ülespoole keeramine loob rohkem võimalusi valgustamiseks, kuid võib põhjustada soovimatut pimestamist.

#### TAIMER

L-1 leedvalgustil on sisse ehitatud taimer. Valgus lülitub automaatselt välja pärast 4 või 9tundi energia säästmiseks.

# L-1 | L-1 LED

## MÕÕDUD



L-1

## POLAARDIAGRAMMID

